

ILUDI



ideias em movimento



CATÁLOGO MOBILIÁRIO

[2024] [conexões que inspiram]



Enquanto seguimos caminho para desbravar o que há de mais belo, nos deparamos com um encontro dentro do próprio peito, entre o eu e o outro.

No interior de casa, cada item é guardado e organizado em seu devido cantinho, em suposta ordem. Enquanto isso, a inquietude prepara o seu encantamento em total sintonia com o inesperado.

Em cores de outono, a mesa é posta para os convidados, enquanto as histórias se esbarram em cada coração. O entrelaço do abraço rege sorrisos e amores que tange infinitude utópica, afinal, a intensidade transcende o óbvio.

O lar cercado de vida traz sentido às conexões afetivas, que revelam o caminho do universo físico para o coração. Os objetos iluminam a alma quando são colocados à função, assim como as narrativas de afeto ao redor da mesa vibram quando os caminhos se encontram.

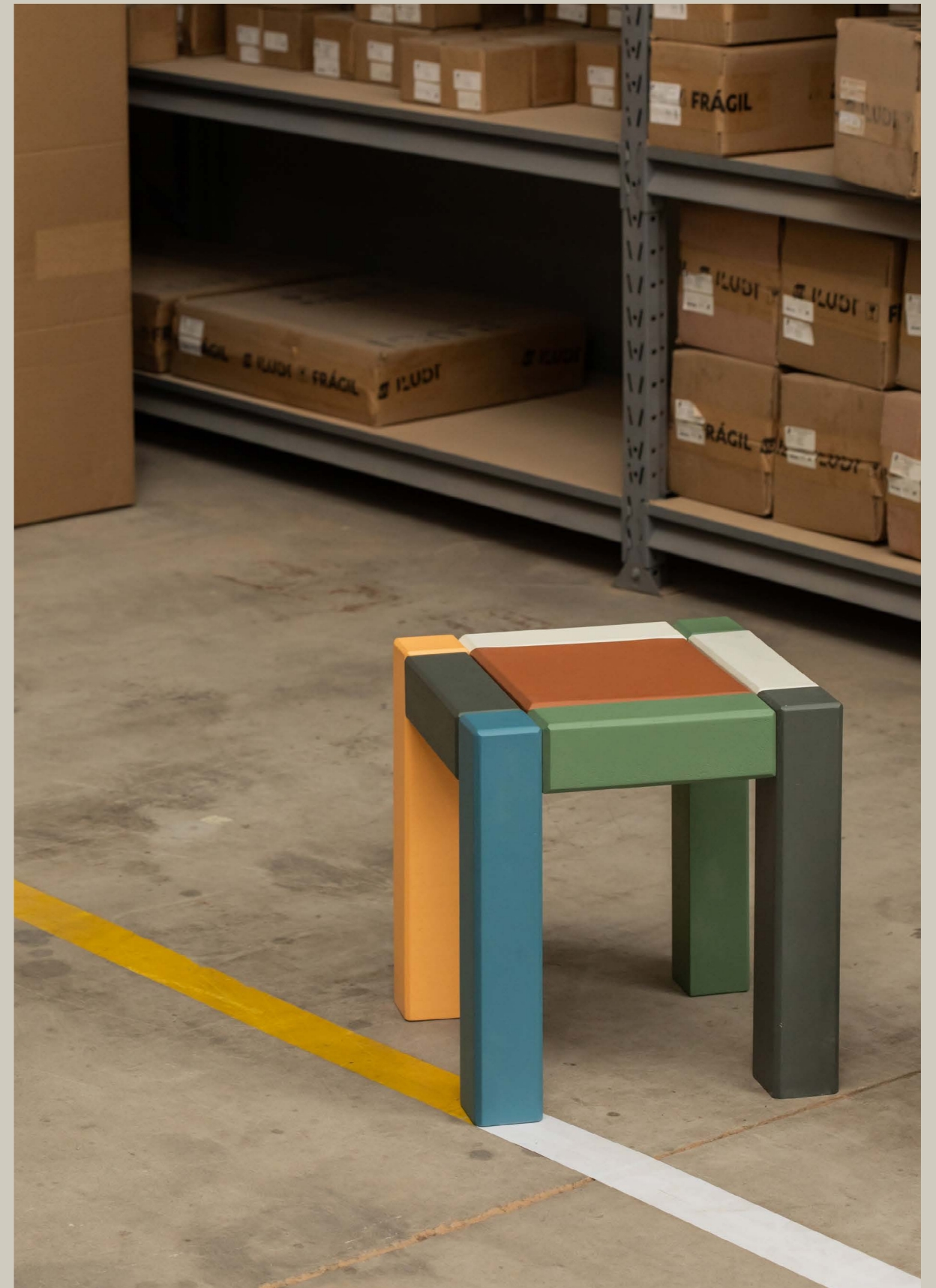
Celebramos cada lampejo de felicidade que nasce a partir das trocas afetivas, para sempre abrir os olhos e escutar com o coração.

Conexões que inspiram.

Com carinho,
Luiz Costa e Rodrigo Irffi

Uma coleção única de acessórios e itens de uso diário, mantendo o foco na qualidade e funcionalidade.

A ILUDI oferece desenhos inesperados e produtos incomuns que atendem a uma finalidade específica ou podem ser usados em uma variedade de contextos. De itens divertidos a objetos decorativos exclusivos - cada item é selecionado para este catálogo por sua capacidade de fornecer funcionalidade e valor estético para a casa e escritório. Enjoy!





POLÍTICA COMERCIAL

CONDIÇÕES DE PAGAMENTO

< R\$2.000,00	À VISTA
> R\$2.000,00	28 DDL
> R\$4.000,00	28 / 42 DDL
> R\$6.000,00	28 / 42 / 56 DDL
> R\$8.000,00	28 / 42 / 56 / 70 DDL
> R\$10.000,00	28 / 42 / 56 / 70 / 84 DDL
> R\$20.000,00	28 / 42 / 56 / 70 / 84 / 98 DDL
> R\$30.000,00	28 / 42 / 56 / 70 / 84 / 98 / 112 DDL

PEDIDO MÍNIMO	R\$1.800,00
PAGAMENTO À VISTA	3% DE DESCONTO
PRAZO DE ENTREGA	45 - 90 DIAS
FRETE	FOB

ILUDI INDÚSTRIA DE DESIGN LTDA

CNPJ 19.456.511/0001-40

IE 0025023990079

Contagem, MG

_MARCO500

11 3660 2500 / 9 8347 0023

marco500@marco500.com.br

CONSULTE-NOS SOBRE

- Prazos especiais de entrega
- Customização de coleções
- Produtos à pronta entrega.
- Condições para primeira compra.

- *Consulte nosso termo de garantia, assistência técnica e política de venda online ao final do catálogo.*

ideias em movimento



ILUDI



ILUDI FOR LIVE.

Coleções desenvolvidas para celebrar o dia-a-dia com originalidade. Peças elegantes, que refletem o consumidor, em linhas arrojadas e funcionais. Elas fazem a diferença e carregam consigo a essência e o lifestyle Iludi.



COLEÇÃO DOMINÓ

A Coleção Dominó expande seus significados e transforma a estrutura de um mosaico em uma peça espirituosa, com personalidade singular. Como banco ou mesa de apoio.

A inquietude da criatividade apesar de assimétrica e de se emaranhar em pensamentos, se conecta em forma como um dominó.

BANCO/MESA DOMINÓ

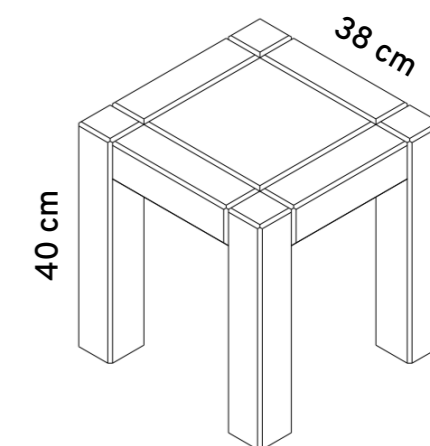
COLOR 1

R\$1.430,00

Peso Aprox.: 17kg

Materiais: Madeira Maciça

Ref. IL102SX1



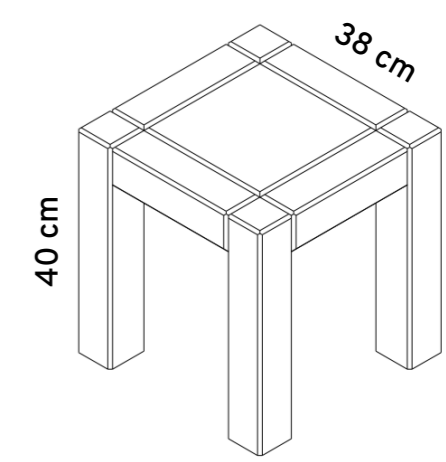
BANCO/MESA DOMINÓ
COLOR 2

R\$1.430,00

Peso Aprox.: 17kg

Materiais: Madeira Maciça

Ref. IL102SX2



COLEÇÃO AFINCO

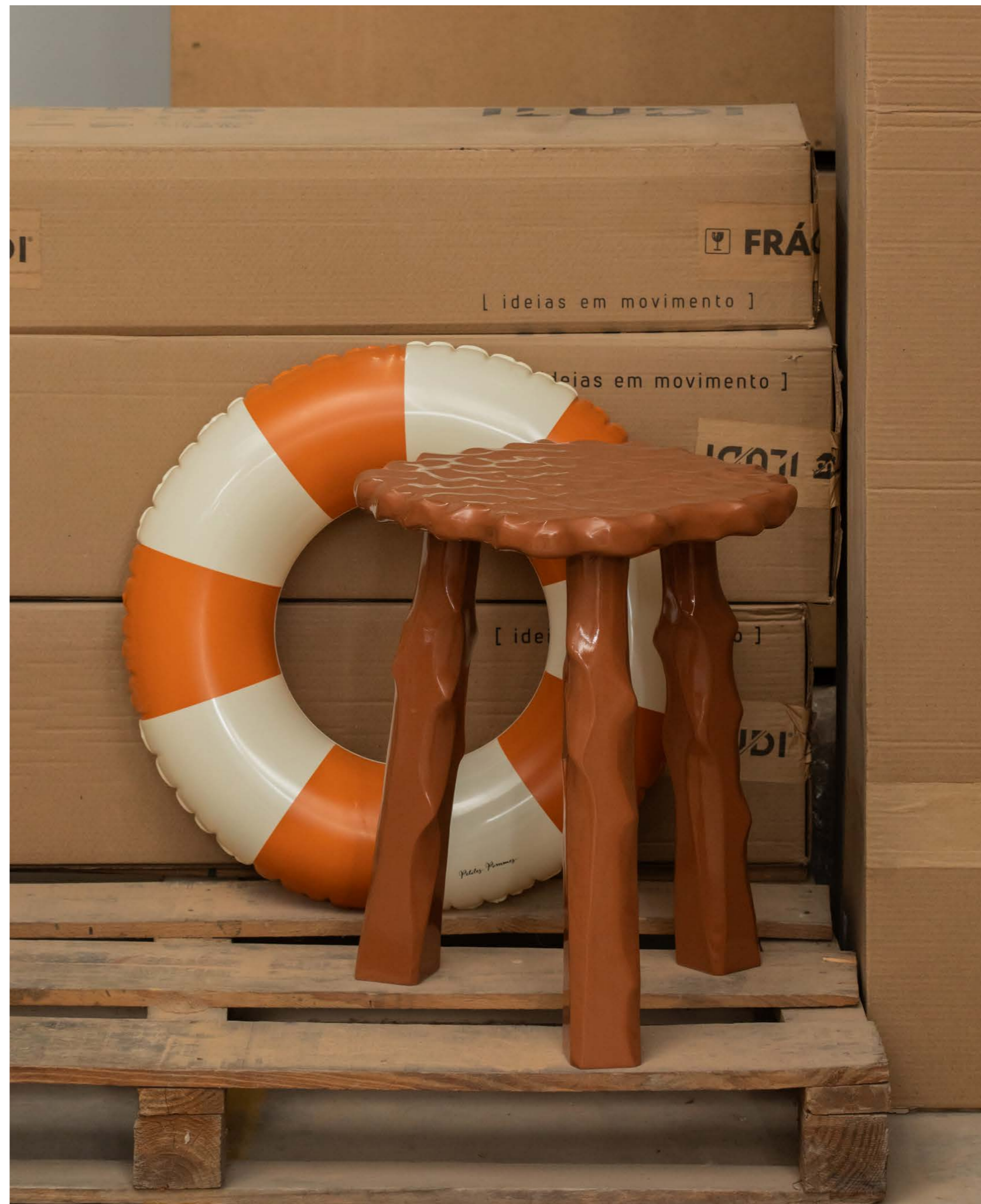
“Esculpir o tempo e marcar as memórias.”

-

O formão é afiado no esmeril.

Em cada entalhe na madeira, a força bruta se dissipa ao som da poesia, ao prestar atenção nos detalhes, a sensibilidade toma corpo. O ofício do entalhe em madeira conta a história da arte manual da marcenaria. A confecção de peças em minúcia, aqui é celebrada e colocada como protagonista.

A sutileza das criações inspiram em estilo próprio e peculiar. Através da óptica sensível da Iludi, a Coleção Afinco reverencia o detalhismo do trabalho raro e manual de entalhe cravado em madeira. Todos os detalhes são responsáveis por tornar o trabalho do entalhador belo e valioso





BANCOS AFINCO

Peso Aprox.: 5kg (Baixo) / 5,5kg (Alto)

Material: Madeira Maciça

BANCO BAIXO

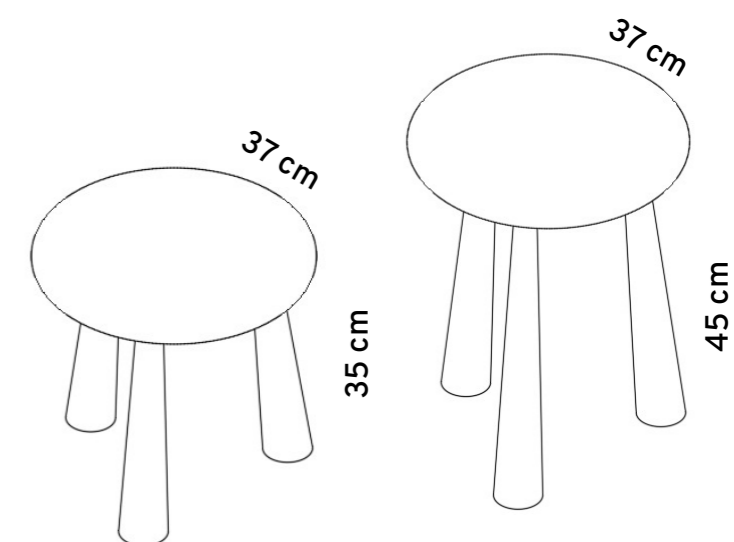
R\$1.445,00

- MADEIRA NATURAL (SUPER BRILHO) / Ref. IL130NS1
- MADEIRA OFFWHITE (SUPER BRILHO) / Ref. IL130BS1
- MADEIRA CINZA FRESNO (SUPER BRILHO) / Ref. IL130PCS1
- MADEIRA EBANIZADA (SUPER BRILHO) / Ref. IL130PS1
- MADEIRA NUDE (SUPER BRILHO) / Ref. IL130GS1
- MADEIRA BEGE YOSEMITE (SUPER BRILHO) / Ref. IL130YS1
- MADEIRA DAMASCO (SUPER BRILHO) / Ref. IL130MS1
- MADEIRA TERRACOTA (SUPER BRILHO) / Ref. IL130TS1
- MADEIRA VERDE MILITAR (SUPER BRILHO) / Ref. IL130VS1
- MADEIRA VERDE ASPARGO (SUPER BRILHO) / Ref. IL130AS1
- MADEIRA AZUL PORTO (SUPER BRILHO) / Ref. IL130DS1

BANCO ALTO

R\$1.535,00

- MADEIRA NATURAL (SUPER BRILHO) / Ref. IL130NS2
- MADEIRA OFFWHITE (SUPER BRILHO) / Ref. IL130BS2
- MADEIRA CINZA FRESNO (SUPER BRILHO) / Ref. IL130PCS2
- MADEIRA EBANIZADA (SUPER BRILHO) / Ref. IL130PS2
- MADEIRA NUDE (SUPER BRILHO) / Ref. IL130GS2
- MADEIRA BEGE YOSEMITE (SUPER BRILHO) / Ref. IL130YS2
- MADEIRA DAMASCO (SUPER BRILHO) / Ref. IL130MS2
- MADEIRA TERRACOTA (SUPER BRILHO) / Ref. IL130TS2
- MADEIRA VERDE MILITAR (SUPER BRILHO) / Ref. IL130VS2
- MADEIRA VERDE ASPARGO (SUPER BRILHO) / Ref. IL130AS2
- MADEIRA AZUL PORTO (SUPER BRILHO) / Ref. IL130DS2





AFINCO BANCO LINEAR

R\$2.995,00

Peso Aprox.: 12kg

Material: Madeira Maciça

MADEIRA NATURAL (SUPER BRILHO) / Ref. IL130NS3

MADEIRA OFFWHITE (SUPER BRILHO) / Ref. IL130BS3

MADEIRA CINZA FRESNO (SUPER BRILHO) / Ref. IL130PCS3

MADEIRA EBANIZADA (SUPER BRILHO) / Ref. IL130PS3

MADEIRA NUDE (SUPER BRILHO) / Ref. IL130GS3

MADEIRA BEGE YOSEMITE (SUPER BRILHO) / Ref. IL130YS3

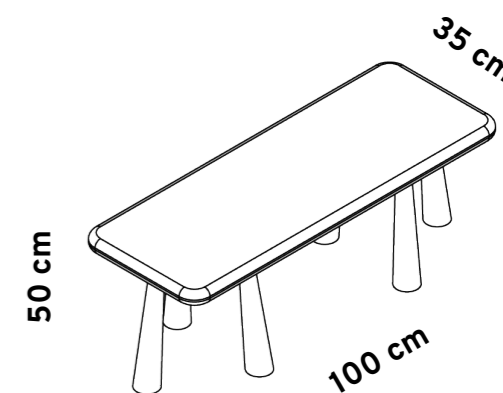
MADEIRA DAMASCO (SUPER BRILHO) / Ref. IL130MS3

MADEIRA TERRACOTA (SUPER BRILHO) / Ref. IL130TS3

MADEIRA VERDE MILITAR (SUPER BRILHO) / Ref. IL130VS3

MADEIRA VERDE ASPARGO (SUPER BRILHO) / Ref. IL130AS3

MADEIRA AZUL PORTO (Super Brilho) / Ref. IL130DS3





COLEÇÃO BENTA

“Quantas vezes a gente, em busca da ventura, procede tal e qual o avozinho infeliz: em vão, por toda parte, os óculos procura Tendo-os na ponta do nariz!”

Mario Quintana

A busca pela simplicidade quase sempre é inspirada por verbos no passado. É como se o fundamental, que já fora descoberto, esquentasse as ideias em um fogão à lenha. Garrafas viram moringas e poltronas, banquetas. Funcionais, úteis e essenciais.

A Coleção Benta revive o tempo onde o afeto se concretizava em bolinhos de chuva. Em que mesmo o céu nublado era abençoado por um caloroso bom-dia. Aquele espaço inconfundível da memória onde o abraço sincero era acompanhado por xícaras frescas de café coado na hora.

Esse resgate tem a coragem de uma carta escrita a mão. Que entoa carinho enquanto desafia os malditos ponteiros digitais. Uma coleção inteira que olha para trás, e, sem pudor, conclama pausas.

Em madeira e pedra-sabão, a Coleção Benta visita a cozinha, aquele lugar mais que sagrado. Reúne, em volta da mesa, objetos utilitários, mobiliário e sentimentos. Sutilezas que partem do interior e ecoam personalidade. Ternura pura, branda e contínua. Um encontro atemporal em que o design sopra confidências.





BANCO BENTA

R\$1.995,00

Peso Aprox.: 15kg

Material: Madeira Angelim

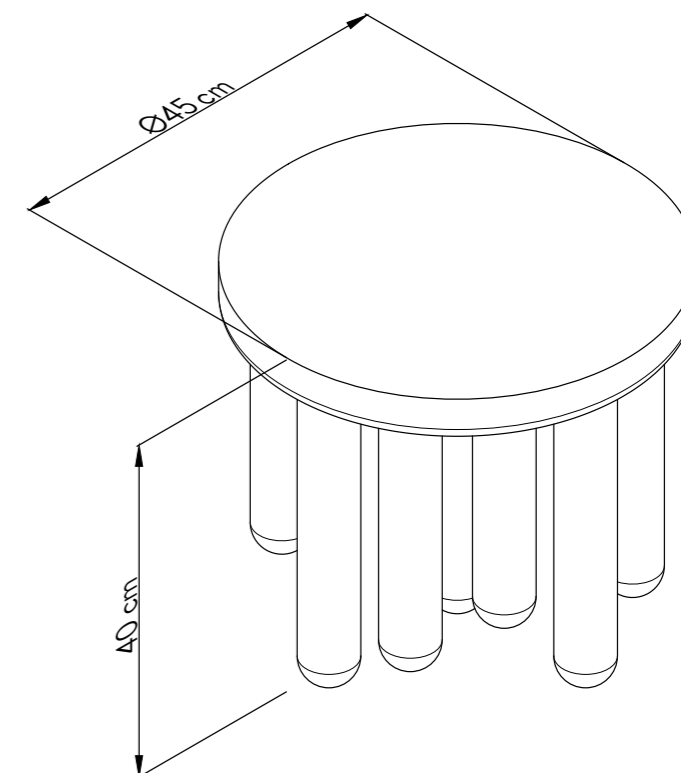
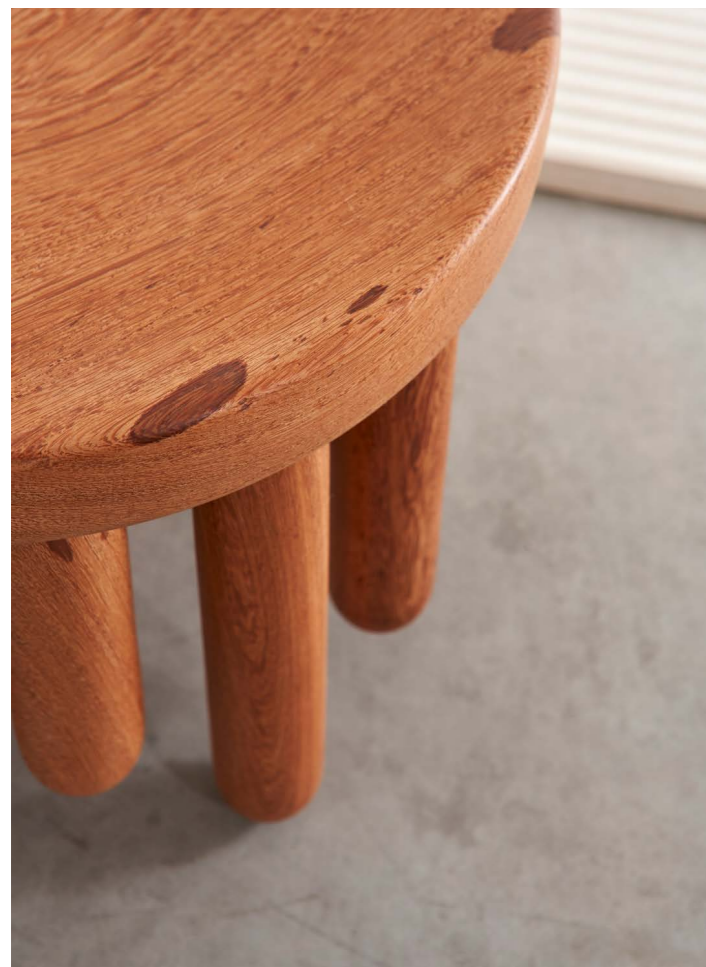
MADEIRA NATURAL / Ref. IL55SN00

MADEIRA OFF-WHITE / Ref. IL55SB00

MADEIRA BEGE YOSEMITE / Ref. IL55SY00

MADEIRA VERDE MILITAR / Ref. IL55SV00

MADEIRA EBANIZADA / Ref. IL55SP00







MESAS DE APOIO BENTA / SUPORTES DE PLANTA BENTA

Peso Aprox.: 12kg (Baixa) / 15kg (Média) / 18kg (Alta)

Material: Madeira Angelim

MESA DE APOIO BAIXA

R\$1.350,00

MADEIRA NATURAL / Ref. IL55TN01

MADEIRA OFF-WHITE / Ref. IL55TB01

MADEIRA BEGE YOSEMITE / Ref. IL55TY01

MADEIRA EBANIZADA / Ref. IL55TP01

MESA DE APOIO MÉDIA

R\$1.495,00

MADEIRA NATURAL / Ref. IL55TN02

MADEIRA OFF-WHITE / Ref. IL55TB02

MADEIRA BEGE YOSEMITE / Ref. IL55TY02

MADEIRA EBANIZADA / Ref. IL55TP02

MESA DE APOIO ALTA

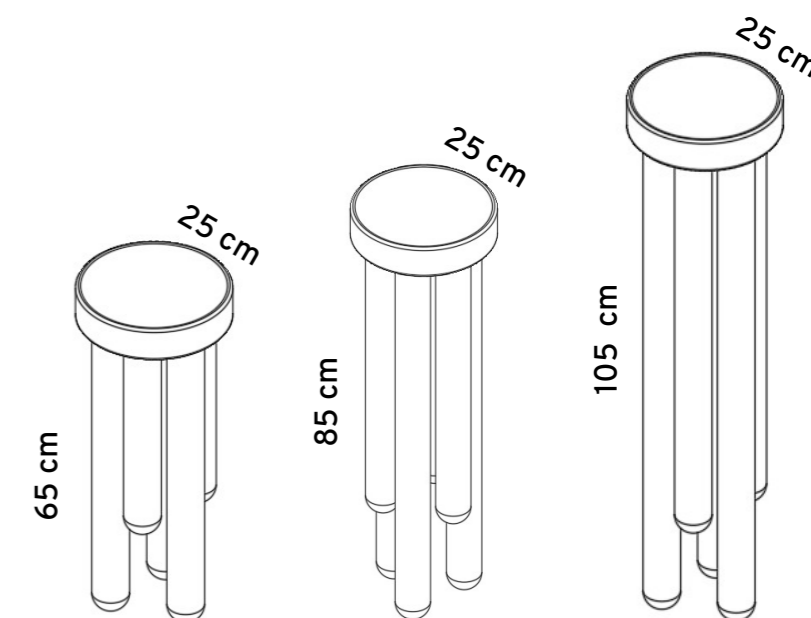
R\$1.765,00

MADEIRA NATURAL / Ref. IL55TN03

MADEIRA OFF-WHITE / Ref. IL55TB03

MADEIRA BEGE YOSEMITE / Ref. IL55TY03

MADEIRA EBANIZADA / Ref. IL55TP03





**COLEÇÃO
TORII**

Por Aldo Deli, Itália







COLEÇÃO TORII

BANCO

R\$1.290,00

Peso Aprox.: 6,0kg

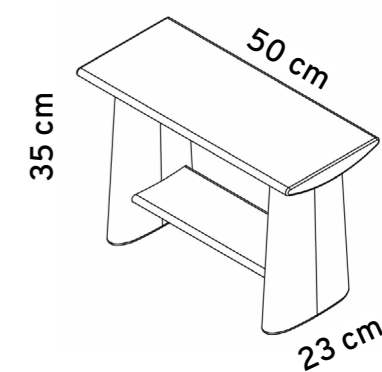
Material: Madeira Maciça

NATURAL / Ref. IL141SN0

OFF-WHITE / Ref. IL141SB0

BEGE YOSEMITA / Ref. IL141SY0

PRETO / Ref. IL141SP0





MESAS LATERAIS TORII

Peso Aprox.: 7,5kg (Circular) / 7,5kg (Retangular)
Material: Madeira Maciça

MESA LATERAL, TAMPO CIRCULAR BAIXA (H50CM)

R\$1.590,00

- NATURAL / Ref. IL141TN1
- OFF-WHITE / Ref. IL141TB1
- BEGE YOSEMITE / Ref. IL141TY1
- PRETO / Ref. IL141TP1

MESA LATERAL, TAMPO CIRCULAR ALTA (H55CM)

R\$1.650,00

- NATURAL / Ref. IL141TN2
- OFF-WHITE / Ref. IL141TB2
- BEGE YOSEMITE / Ref. IL141TY2
- PRETO / Ref. IL141TP2

MESA LATERAL, TAMPO RETANGULAR BAIXA (H50CM)

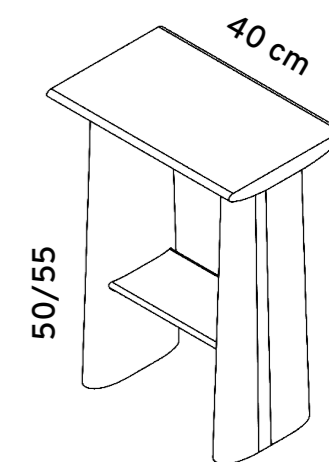
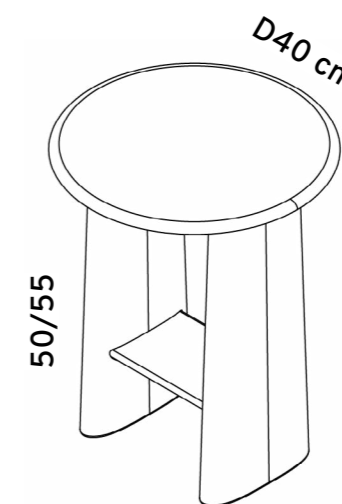
R\$1.590,00

- NATURAL / Ref. IL141TN3
- OFF-WHITE / Ref. IL141TB3
- BEGE YOSEMITE / Ref. IL141TY3
- PRETO / Ref. IL141TP3

MESA LATERAL, TAMPO RETANGULAR ALTA (H55CM)

R\$1.650,00

- NATURAL / Ref. IL141TN4
- OFF-WHITE / Ref. IL141TB4
- BEGE YOSEMITE / Ref. IL141TY4
- PRETO / Ref. IL141TP4



COLEÇÃO VERSO

Verso é parte, não o todo. É elemento, não síntese. Em uma estrofe chamada Iludi, a Coleção Verso é cantada com a alma. Sensível, exala poesia em suas linhas simples, transformando o cotidiano invisível em personalidade nua.

Serena, a coleção se desenha com palavras de carinho. Não existem hiatos, rupturas ou gritos rebeldes. Verso é a mão que afaga, que carrega, que eleva. Suspiros de harmonia em tons parnasianos.

Entre mesas de centro e laterais, centros de mesa e castiçais, se faz a rima. Partes livres que se amam e transformam o encontro em um soneto. Contemplar







MESAS LATERAIS VERSO

Peso Aprox.: 7kg

Tampo: MDF Carvalho
Estrutura: Aço, Pintura Automotiva

MESA LATERAL BAIXA

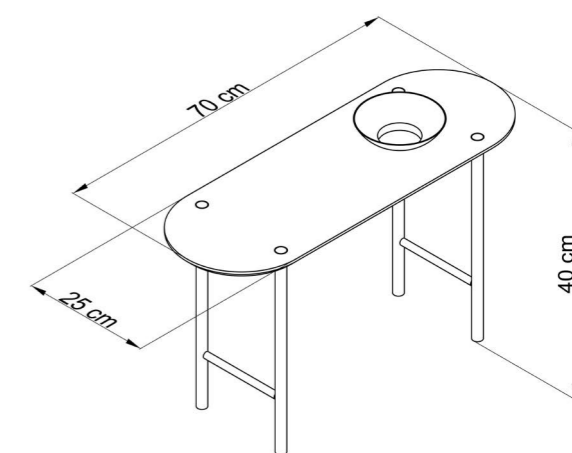
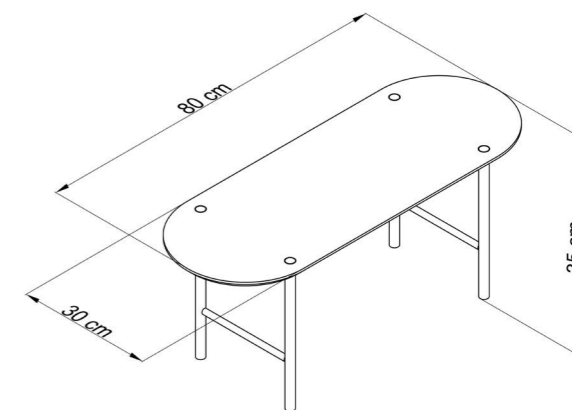
R\$870,00

- ESTRUTURA PRETA FOSCA, TAMPO CARVALHO EBANIZADO / Ref. IL49TPP1
- ESTRUTURA PRETA FOSCA, TAMPO CARVALHO AMERICANO / Ref. IL49TPN1
- ESTRUTURA NUDE, TAMPO CARVALHO AMERICANO / Ref. IL49TGN1
- ESTRUTURA BEGE YOSEMITE, TAMPO CARVALHO AMERICANO / Ref. IL49TYN1

MESA LATERAL ALTA

R\$890,00

- ESTRUTURA PRETA FOSCA, TAMPO CARVALHO EBANIZADO / Ref. IL49TPP2
- ESTRUTURA PRETA FOSCA, TAMPO CARVALHO AMERICANO / Ref. IL49TPN2
- ESTRUTURA NUDE, TAMPO CARVALHO AMERICANO / Ref. IL49TGN2
- ESTRUTURA BEGE YOSEMITE, TAMPO CARVALHO AMERICANO / Ref. IL49TYN2





MESA DE CENTRO

R\$1.390,00

Peso Aprox.: 11kg

Tampo: MDF Carvalho

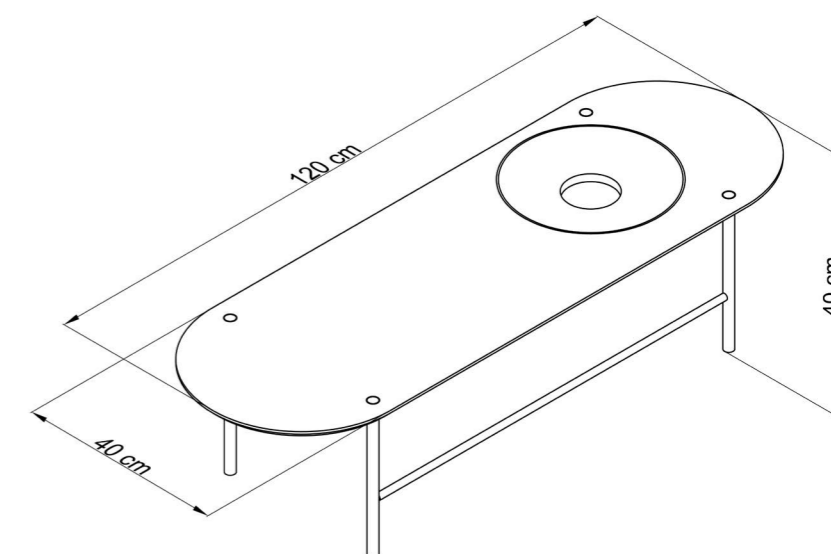
Estrutura: Aço, Pintura Automotiva

ESTRUTURA PRETA FOSCA, TAMPO CARVALHO EBANIZADO / Ref. IL49TPP3

ESTRUTURA PRETA FOSCA, TAMPO CARVALHO AMERICANO / Ref. IL49TPN3

ESTRUTURA NUDE, TAMPO CARVALHO AMERICANO / Ref. IL49TGN3

ESTRUTURA BEGE YOSEMITE, TAMPO CARVALHO AMERICANO / Ref. IL49TYN3





COLEÇÃO SENSE

Expressar o máximo com o mínimo. Peça que abre a Coleção Sense, a mesa lateral Sense, em versão redonda ou retangular, cria, com suas retas curvadas e dois tampos, em alturas diferentes, o máximo de personalidade e utilidade em um móvel. Desenhada para compor os cantos do ambiente, permite apoiar diversos objetos e é ideal para quarto, sala de estar ou escritório.





MESA SENSE

R\$1190,00

Peso Aprox.: 13kg

Tampo: MDF Carvalho

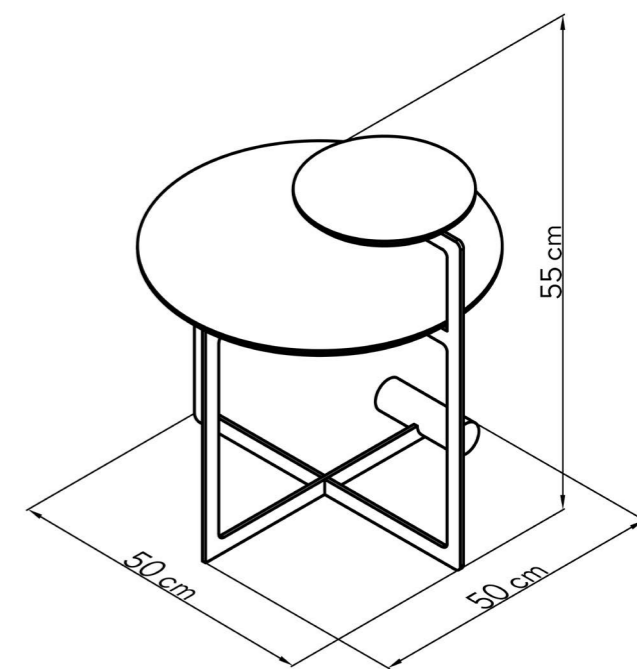
Estrutura: Aço, Pintura Automotiva

ESTRUTURA PRETA FOSCA, TAMPO CARVALHO EBANIZADO / Ref. IL10TPP0

ESTRUTURA PRETA FOSCA, TAMPO CARVALHO AMERICANO / Ref. IL10TPN0

ESTRUTURA NUDE, TAMPO CARVALHO AMERICANO / Ref. IL10TGN0

ESTRUTURA BEGE YOSEMITE, TAMPO CARVALHO AMERICANO / Ref. IL10TYN0



COLEÇÃO SENSE DUE

Ser vários em um.
Multiplicar sem complicar.

Esses são os sentimentos
que animam a Coleção
Sense Due, com peças
vocacionadas para se
tornarem clássicos em
design.

Nesta coleção, a Iludi
busca, com a consistência
que o define, criar peças
que tornem o belo viável e
transformem objetos em
experiências.







MESAS LATERAIS SENSE DUE

Peso Aprox.: 4.5kg (Baixa) / 5kg (Alta)

Tampo: MDF Carvalho Americano
Estrutura: Aço, Pintura Automotiva

MESA LATERAL BAIXA

R\$980,00

ESTRUTURA PRETA FOSCA, TAMPO CARVALHO EBANIZADO / Ref. IL11TPP1

ESTRUTURA PRETA FOSCA, TAMPO CARVALHO AMERICANO / Ref. IL11TPN1

ESTRUTURA NUDE, TAMPO CARVALHO AMERICANO / Ref. IL11TGN1

ESTRUTURA BEGE YOSEMITE, TAMPO CARVALHO AMERICANO / Ref. IL11TYN1

MESA LATERAL ALTA

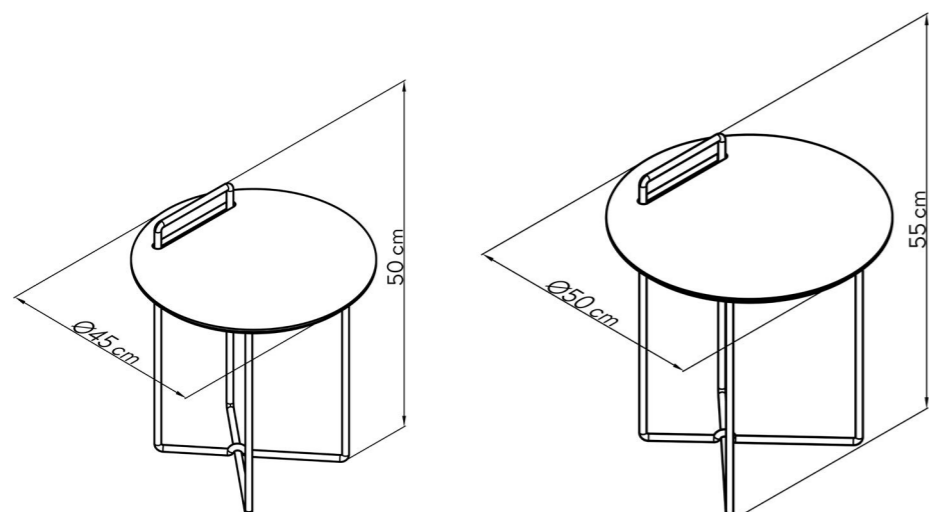
R\$995,00

ESTRUTURA PRETA FOSCA, TAMPO CARVALHO EBANIZADO / Ref. IL11TPP2

ESTRUTURA PRETA FOSCA, TAMPO CARVALHO AMERICANO / Ref. IL11TPN2

ESTRUTURA NUDE, TAMPO CARVALHO AMERICANO / Ref. IL11TGN2

ESTRUTURA BEGE YOSEMITE, TAMPO CARVALHO AMERICANO / Ref. IL11TYN2





**COLEÇÃO
PAMPULHA**

Por Guillermo Salhón e Ana Sosa, Uruguai

“Não basta sentir a chegada dos dias lindos. É necessário proclamar: Os dias ficaram lindos.”

Carlos Drummond de Andrade

De longe impressiona, sem vírgulas e sem meia volta. Entre quinas, contornos, Niemeyers e Drummonds, o horizonte belo expressa a liberdade.

As linhas retas implicam sentimentos orgânicos, mas também curvilíneos. Dualidades contrastantes, mas que não mais se prendem em moldes entediantes.

A Coleção Pampulha, dos designers Guillermo Salhón e Ana Sosa, do Estúdio Diário, estúdio estabelecido em Montevideu, Uruguai marca presença com objetos funcionais em aço dobrado, que se redobram em formas livres e marcantes





MESAS PAMPULHA

Peso Aprox.: 8kg (Baixa) / 9kg (Alta)
Material: Aço, Pintura Automotiva

MESA BAIXA

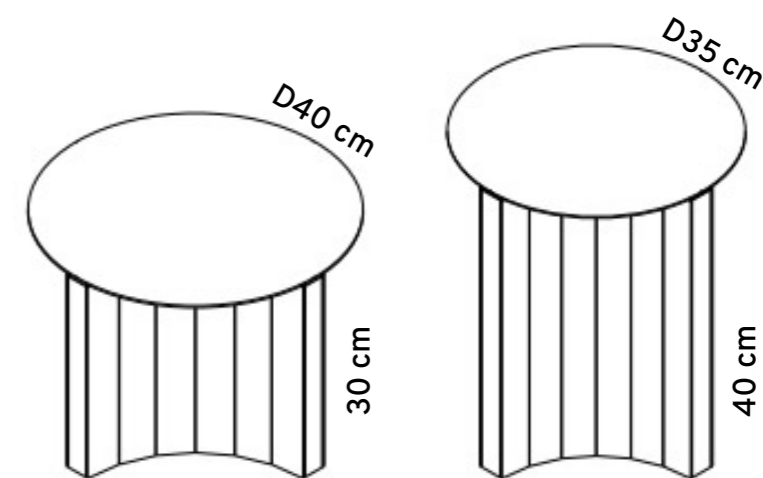
R\$1.590,00

- OFF-WHITE** / Ref. IL79TB01
- CINZA FRESNO** / Ref. IL79TC01
- PRETO** / Ref. IL79TP01
- TERRACOTA** / Ref. IL79TT01
- BEGE YOSEMITE** / Ref. IL79TY01
- DAMASCO** / Ref. IL79TM01
- NUDE** / Ref. IL79TG01
- VERDE MILITAR** / Ref. IL79TV01
- VERDE ASPARGO** / Ref. IL79TA01
- AZUL PORTO** / Ref. IL79TD01

MESA ALTA

R\$1.690,0

- OFF-WHITE** / Ref. IL79TB02
- CINZA FRESNO** / Ref. IL79TC02
- PRETO** / Ref. IL79TP02
- TERRACOTA** / Ref. IL79TT02
- BEGE YOSEMITE** / Ref. IL79TY02
- DAMASCO** / Ref. IL79TM02
- NUDE** / Ref. IL79TG02
- VERDE MILITAR** / Ref. IL79TV02
- VERDE ASPARGO** / Ref. IL79TA02
- AZUL PORTO** / Ref. IL79TD02





COLEÇÃO SARAU

A Coleção Sarau fala sobre a união de cores e peles. Ela reúne em centros de mesa infinitas possibilidades e todas com direito a voz. Um manifesto sobre a diversidade, igualitário e libertário.

Com dupla face, a Coleção de adapta a estilos e momentos. Se faz palco e entoa arpejos. Se por um lado a vida reverbera em um pulsar vibrante, por outro, a alma descansa em uma paleta crua. Figuras de linguagem que dançam conforme a música e exalam personalidade ao ambiente.



BANCO SARAU COLOR

R\$4.350,00

Peso Aprox.: 12kg

Material: Aço, Pintura Automotiva / Suede

Dimensões: 42(h)x130(l)x41(p)

Ref. IL60SZP4

ideias em movimento





ILUDI FOR THINK.

A coleção de gala da Iludi prima pelo conceito e demonstra o que acontece quando ideias em movimento, percorrem territórios pouco explorados. Ela clama pelo inusitado, revisita o novo e busca respostas que não se baseiam na obviedade.

COLEÇÃO TROPOS

Tropos, em si, é a mudança. É onde o objeto ganha uma nova forma através da simples substituição da palavra. Metáforas, hipérboles, metonímias... Uma pele que desenha a alma.

Na Coleção Tropos o Estúdio Iludi busca, em poucos traços retóricos, a complexidade tropical. Uma ironia em trazer ao minimalismo, algumas das peculiaridades da tão dita e cantada brasilidade.

E se, no lugar das curvas, falássemos em dobras? E se a estrutura esculpida em madeira, ganhasse a delicadeza, força e contemporaneidade do aço com apenas uma vestimenta laminada? Por dentro da beleza natural, uma estrutura rígida, moldada pelo tempo e pela resistência.

A "pluralidade brasilis" dita o samba. A linha é composta por cadeira, poltrona e um duo múltiplo: banqueta que serve como mesa lateral e um banco, que pode ser utilizado como mesa de centro. Um sincretismo sustentável que, mesmo em formas retas, se faz orgânico.







BANQUETA TROPOS

R\$1.990,00

Peso Aprox.: 13kg

Materiais: Aço

OFF-WHITE / Ref. IL40SB01

CINZA / Ref. IL40SC01

PRETO FOSCO / Ref. IL40SP01

NUDE / Ref. IL40SG01

BEGE YOSEMITE / Ref. IL40SY01

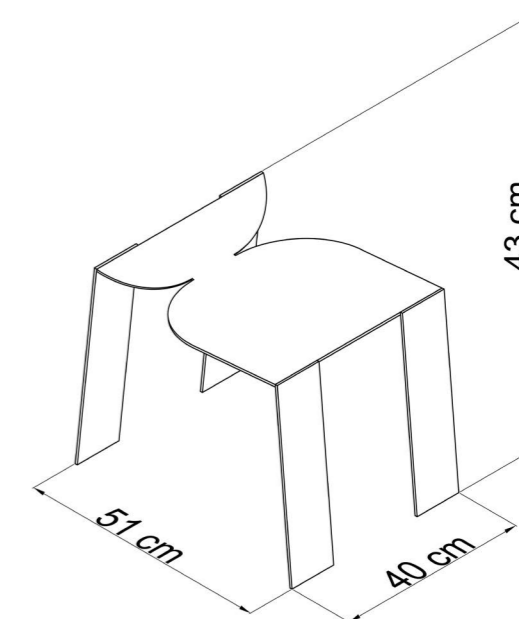
DAMASCO / Ref. IL40SM01

TERRACOTA / Ref. IL40ST01

VERDE MILITAR / Ref. IL40SV01

VERDE ASPARGO / Ref. IL40SA01

AZUL PORTO / Ref. IL40SD01





CADEIRA TROPOS

R\$2290,00

Peso Aprox.: 25kg

Materiais: Aço

OFF-WHITE / Ref. IL40SB02

CINZA / Ref. IL40SC02

PRETO FOSCO / Ref. IL40SP02

NUDE / Ref. IL40SG02

BEGE YOSEMITE / Ref. IL40SY02

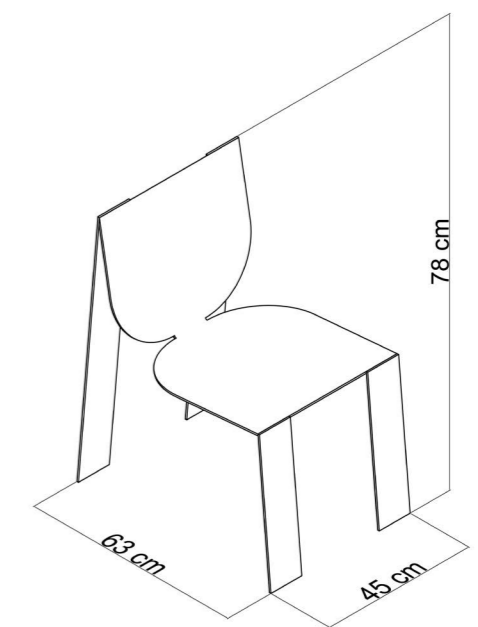
DAMASCO / Ref. IL40SM02

TERRACOTA / Ref. IL40ST02

VERDE MILITAR / Ref. IL40SV02

VERDE ASPARGO / Ref. IL40SA02

AZUL PORTO / Ref. IL40SD02





BANCO TROPOS

R\$2.700,00

Peso Aprox.: 35kg

Materiais: Aço

OFF-WHITE / Ref. IL40SB03

CINZA / Ref. IL40SC03

PRETO FOSCO / Ref. IL40SP03

NUDE / Ref. IL40SG03

BEGE YOSEMITE / Ref. IL40SY03

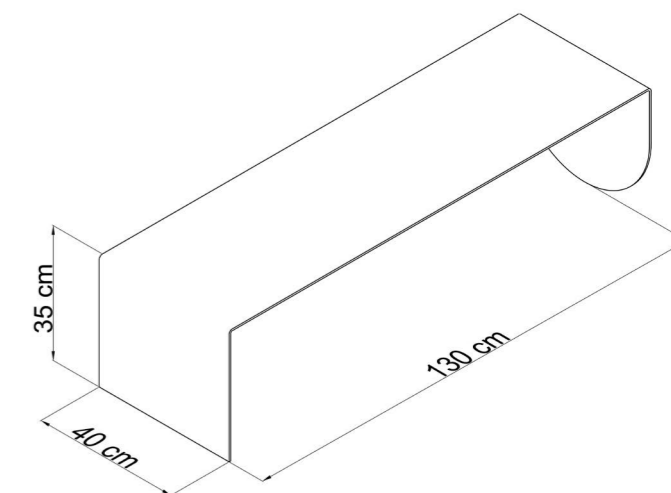
DAMASCO / Ref. IL40SM03

TERRACOTA / Ref. IL40ST03

VERDE MILITAR / Ref. IL40SV03

VERDE ASPARGO / Ref. IL40SA03

AZUL PORTO / Ref. IL40SD03



POLTRONA VOID

“A mãe reparou que o menino gostava mais do vazio do que do cheio. Falava que os vazios são maiores e até infinitos.”

Manoel de Barros

-

O contraste gera o vazio. Exatamente pela existência, o nada surge, imponente, como moldura para a forma brutalista, simples e pura. Uma ode à ausência, este elemento invisível que corrói o olhar.

A Poltrona Void é formada por chapas metálicas que, dobradas, desenharam com luz e sombra. Recortes quentes em superfície fria. Conforto onde poderia se imaginar solidão. Uma escultura habitável.

Por todas essas características, a Poltrona Void nunca se passa por sujeito oculto. Como poltrona ou obra de arte, ela instiga a observação, convida ao toque e surpreende os céticos.





VOID

R\$5.900,00

Peso Aprox.: 65kg

Materiais: Aço

CINZA SEMI BRILHO / Ref. IL15SA00

OFF-WHITE / Ref. IL15SB00

PRETO FOSCO / Ref. IL15SP00

NUDE / Ref. IL15SG00

BEGE YOSEMITE / Ref. IL15SY00

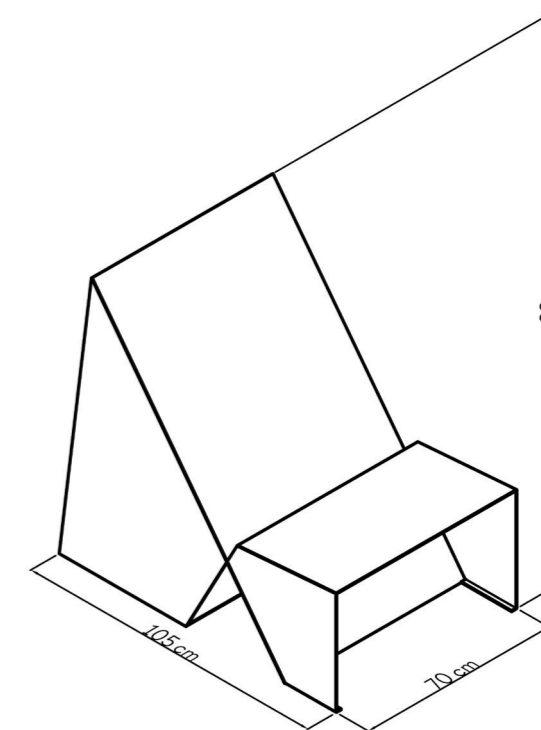
DAMASCO / Ref. IL15SM00

TERRACOTA / Ref. IL15ST00

VERDE MILITAR / Ref. IL15SV00

VERDE ASPARGO / Ref. IL15SA00

AZUL PORTO / Ref. IL15SD00



POLÍTICA DE GARANTIA, ASSISTÊNCIA TÉCNICA E VENDA ONLINE

Comprometidos com a excelência no atendimento ao cliente e no pós-venda, apresentamos nossas CONDIÇÕES GERAIS ASSISTÊNCIA TÉCNICA E GARANTIA, bem como as CONDIÇÕES PARA VENDA EM AMBIENTE ONLINE.

Nosso objetivo é garantir a satisfação completa de nossos clientes em todas as etapas, proporcionando transparência e qualidade.



GARANTIA DE FÁBRICA

Todas as peças da ILUDI contam com 90 dias de garantia por defeito de fabricação;

A garantia engloba falhas no processo produtivo que acarretam problemas na funcionalidade das peças, como mau contato de peças elétricas;

Não se aplica a garantia danos ocorridos em transporte, por mau uso/manuseio ou acidentes, assim como desgastes naturais;

Ressaltamos que Material como concreto, madeira e pedras naturais podem naturalmente apresentar imperfeições, como pequenas fissuras, bolhas e variações de textura e tom, não sendo estes considerados imperfeições.

ACIONAMENTO DA GARANTIA

O acionamento da garantia deverá ser realizado por e-mail para endereço eletrônico: sac@iludi.com.br, com o assunto “GARANTIA - NF 0000” (número da nota fiscal). No corpo do e-mail descreva sobre a peça a ser acionada a garantia, anexando as fotos do produto e da etiqueta da embalagem.

A solicitação será analisada e novas informações poderão ser solicitadas para a melhor análise. Caso a solicitação se enquadre no acionamento de garantia será informado os próximos passos para a resolução do caso.

Havendo divergência a garantia não será aplicada.

O reparo para peças em garantia pode ser realizado de duas formas (será avaliado a melhor forma de se realizar o reparo, caso a caso):

- De forma remota: as instruções serão enviadas ao cliente por e-mail ou whatsapp. Caso seja necessário a substituição de peças ou algum material específico as mesmas serão enviadas ao cliente.

- De forma presencial: O produto é enviado a ILUDI e, após o conserto, a peça retornará ao cliente.

DIVERGÊNCIA ENTRE PEDIDO REALIZADO E ENTREGUE

Trocas por divergência entre produto pedido e produto entregue deverão ser comunicados no prazo máximo de 3 dias após o recebimento da mercadoria pelo e-mail: sac@iludi.com.br, com o assunto “DIVERGÊNCIA – NF 0000” anexando a NF, foto do produto em discordância e da etiqueta da embalagem.

A solicitação será analisada e, caso seja confirmado o equívoco, será realizada a troca.

ASSISTÊNCIA TÉCNICA

Para assistência técnica, o cliente deverá solicitar pelo e-mail: sac@iludi.com.br, com o assunto “ASSISTÊNCIA TÉCNICA – PRODUTO XXXXX”

A solicitação será analisada e será enviado o orçamento para a assistência. Após a aprovação, o cliente deverá enviar à sede da ILUDI o produto para reparo, sendo os fretes (ida e volta) às custas do cliente.

AVARIAS DE TRANSPORTE

A ILUDI não se responsabiliza por avarias de transporte;

É imprescindível a conferência no ato da entrega;

Avárias de transporte devem ser comunicadas ao transportador imediatamente, para isso é necessário fazer o comunicado por escrito no verso do conhecimento de transporte e entregue ao motorista que realizou a entrega. É importante registrar por meio fotográfico a peça danificada, embalagem e etiqueta identificadora da mercadoria, assim como a notificação entregue ao transportador. Se necessário recuse a entrega. Envie um e-mail com as informações para que a transportadora faça o reembolso da peça. Verifique com seu transportador se existem demais procedimentos a serem realizados.

CONDIÇÕES PARA VENDA EM ECOMMERCE E AMBIENTE ONLINE

É permitido somente a oferta de produtos que estejam no estoque do cliente (não atendemos demandas de peças avulsas).

A venda online deve ser realizada por plataforma própria (e-commerce), jamais por marketplaces de terceiros.

O MARKUP mínimo a ser aplicado é de 2.5 (incluindo promoções).

Não é permitida o uso das imagens/fotografias produzidas pela ILUDI sem autorização. As imagens e as devidas autorizações de uso podem ser solicitadas através do e-mail sac@iludi.com.br e serão analisadas em até 15 dias úteis. Ressaltamos que cabe ao cliente produzir o próprio material de divulgação.

O descumprimento das regras deste termo pode acarretar no cancelamento automático de pedidos já aprovados e na realização de novas compras.

As coleções podem sofrer alterações, como preços e acabamentos, sem aviso prévio. Atualizações dos catálogos devem ser solicitadas pelo cliente ao seu vendedor.

PARA DÚVIDAS OU SUGESTÕES, ENVIE EMAIL PARA:

hello@iludi.design

ILUZI

MARCO500

®

_MARCO500

11 3660 2500 / 9 8347 0023

marco500@marco500.com.br