

ILUDI

CFSP

ideias em movimento



CATÁLOGO MOBILIÁRIO

[2024] [conexões que inspiram]



Enquanto seguimos caminho para desbravar o que há de mais belo, nos deparamos com um encontro dentro do próprio peito, entre o eu e o outro.

No interior de casa, cada item é guardado e organizado em seu devido cantinho, em suposta ordem. Enquanto isso, a inquietude prepara o seu encantamento em total sintonia com o inesperado.

Em cores de outono, a mesa é posta para os convidados, enquanto as histórias se esbarram em cada coração. O entrelaço do abraço rege sorrisos e amores que tange infinitude utópica, afinal, a intensidade transcende o óbvio.

O lar cercado de vida traz sentido às conexões afetivas, que revelam o caminho do universo físico para o coração. Os objetos iluminam a alma quando são colocados à função, assim como as narrativas de afeto ao redor da mesa vibram quando os caminhos se encontram.

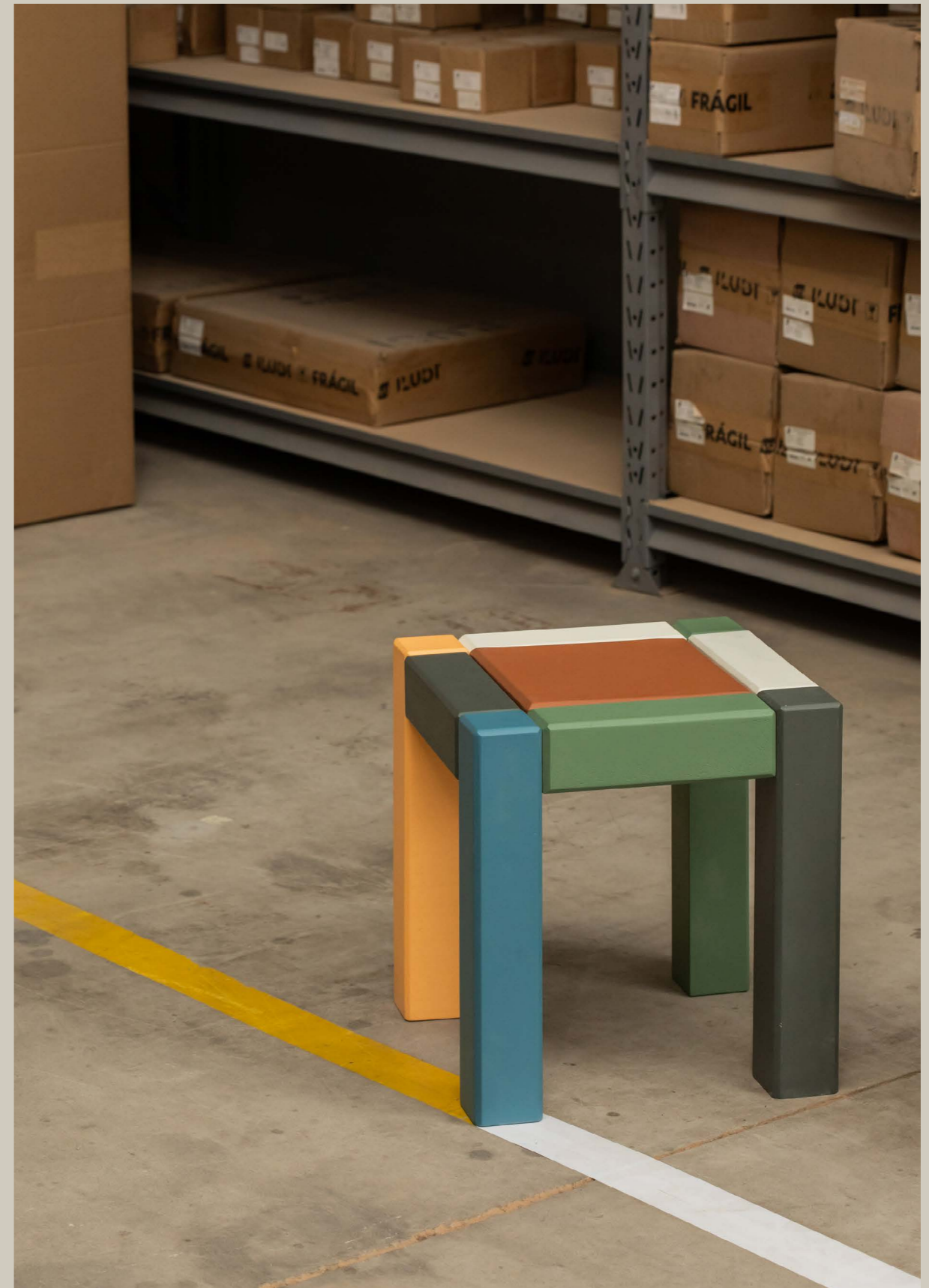
Celebramos cada lampejo de felicidade que nasce a partir das trocas afetivas, para sempre abrir os olhos e escutar com o coração.

Conexões que inspiram.

Com carinho,
Luiz Costa e Rodrigo Irffi

Uma coleção única de acessórios e itens de uso diário, mantendo o foco na qualidade e funcionalidade.

A ILUDI oferece desenhos inesperados e produtos incomuns que atendem a uma finalidade específica ou podem ser usados em uma variedade de contextos. De itens divertidos a objetos decorativos exclusivos - cada item é selecionado para este catálogo por sua capacidade de fornecer funcionalidade e valor estético para a casa e escritório. Enjoy!





ideias em movimento



ILUDI



ILUDI FOR LIVE.

Coleções desenvolvidas para celebrar o dia-a-dia com originalidade. Peças elegantes, que refletem o consumidor, em linhas arrojadas e funcionais. Elas fazem a diferença e carregam consigo a essência e o lifestyle Iludi.



COLEÇÃO DOMINÓ

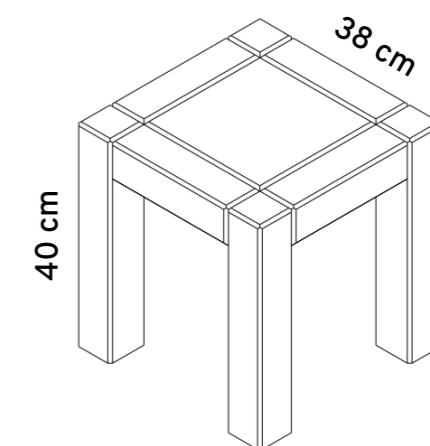
A Coleção Dominó expande seus significados e transforma a estrutura de um mosaico em uma peça espirituosa, com personalidade singular. Como banco ou mesa de apoio.

A inquietude da criatividade apesar de assimétrica e de se emaranhar em pensamentos, se conecta em forma como um dominó.

**BANCO/MESA DOMINÓ
COLOR 1**

Peso Aprox.: 17kg
Materiais: Madeira Maciça

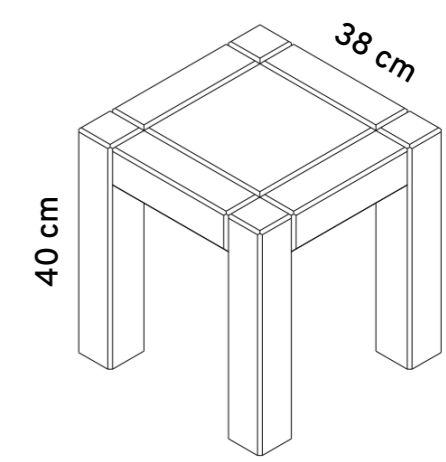
Ref. IL102SX1



**BANCO/MESA DOMINÓ
COLOR 2**

Peso Aprox.: 17kg
Materiais: Madeira Maciça

Ref. IL102SX2



COLEÇÃO AFINCO

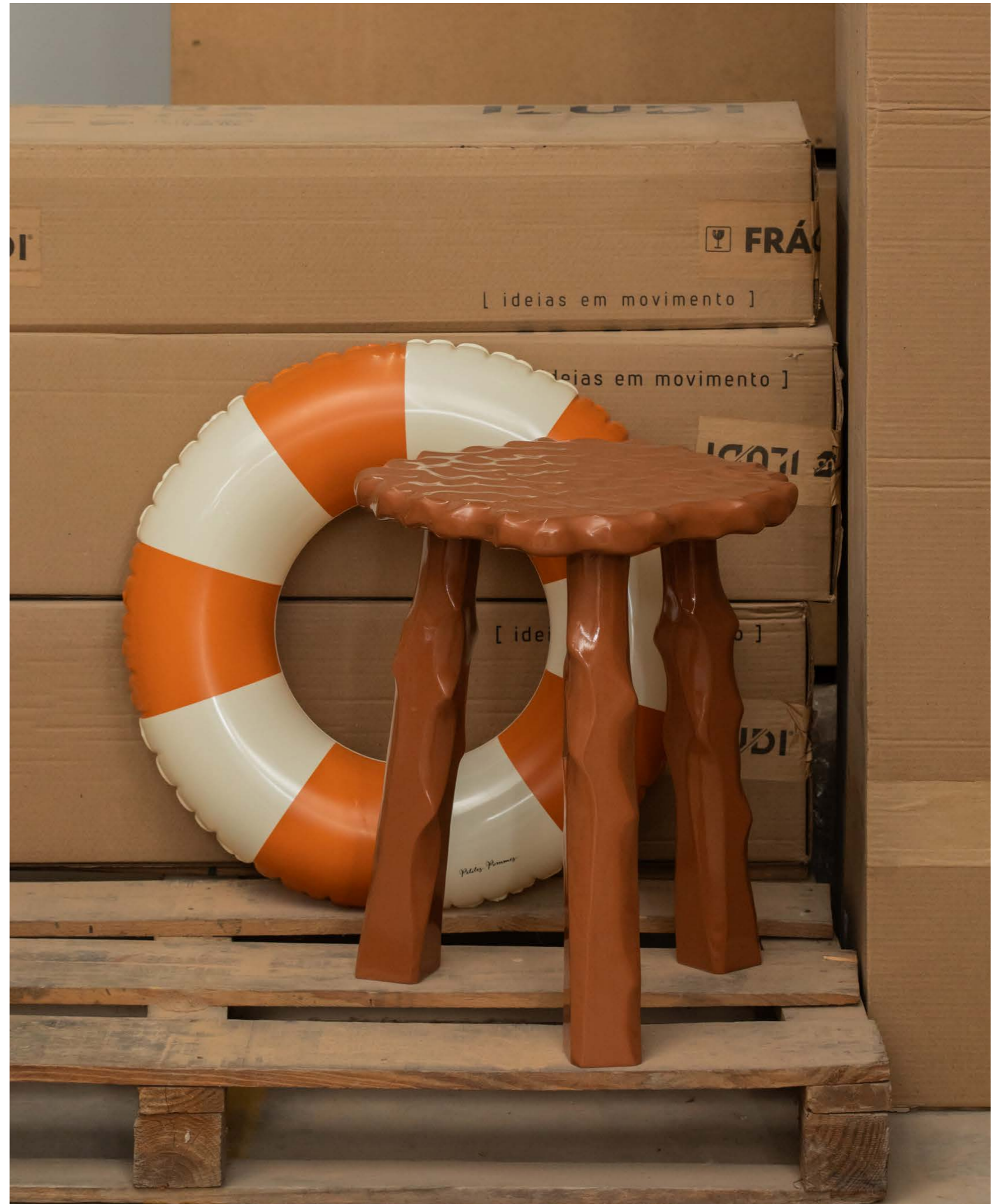
“Esculpir o tempo e marcar as memórias.”

-

O formão é afiado no esmeril.

Em cada entalhe na madeira, a força bruta se dissipa ao som da poesia, ao prestar atenção nos detalhes, a sensibilidade toma corpo. O ofício do entalhe em madeira conta a história da arte manual da marcenaria. A confecção de peças em minúcia, aqui é celebrada e colocada como protagonista.

A sutileza das criações inspiram em estilo próprio e peculiar. Através da óptica sensível da Iludi, a Coleção Afinco reverencia o detalhismo do trabalho raro e manual de entalhe cravado em madeira. Todos os detalhes são responsáveis por tornar o trabalho do entalhador belo e valioso





BANCOS AFINCO

Peso Aprox.: 5kg (Baixo) / 5,5kg (Alto)

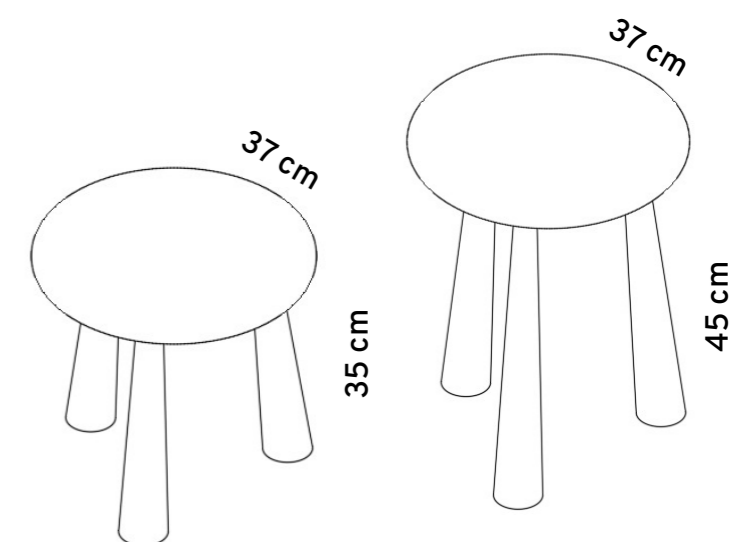
Material: Madeira Maciça

BANCO BAIXO

- MADEIRA NATURAL (SUPER BRILHO) / Ref. IL130NS1
- MADEIRA OFFWHITE (SUPER BRILHO) / Ref. IL130BS1
- MADEIRA CINZA FRESNO (SUPER BRILHO) / Ref. IL130PCS1
- MADEIRA EBANIZADA (SUPER BRILHO) / Ref. IL130PS1
- MADEIRA NUDE (SUPER BRILHO) / Ref. IL130GS1
- MADEIRA BEGE YOSEMITE (SUPER BRILHO) / Ref. IL130YS1
- MADEIRA DAMASCO (SUPER BRILHO) / Ref. IL130MS1
- MADEIRA TERRACOTA (SUPER BRILHO) / Ref. IL130TS1
- MADEIRA VERDE MILITAR (SUPER BRILHO) / Ref. IL130VS1
- MADEIRA VERDE ASPARGO (SUPER BRILHO) / Ref. IL130AS1
- MADEIRA AZUL PORTO (SUPER BRILHO) / Ref. IL130DS1

BANCO ALTO

- MADEIRA NATURAL (SUPER BRILHO) / Ref. IL130NS2
- MADEIRA OFFWHITE (SUPER BRILHO) / Ref. IL130BS2
- MADEIRA CINZA FRESNO (SUPER BRILHO) / Ref. IL130PCS2
- MADEIRA EBANIZADA (SUPER BRILHO) / Ref. IL130PS2
- MADEIRA NUDE (SUPER BRILHO) / Ref. IL130GS2
- MADEIRA BEGE YOSEMITE (SUPER BRILHO) / Ref. IL130YS2
- MADEIRA DAMASCO (SUPER BRILHO) / Ref. IL130MS2
- MADEIRA TERRACOTA (SUPER BRILHO) / Ref. IL130TS2
- MADEIRA VERDE MILITAR (SUPER BRILHO) / Ref. IL130VS2
- MADEIRA VERDE ASPARGO (SUPER BRILHO) / Ref. IL130AS2
- MADEIRA AZUL PORTO (SUPER BRILHO) / Ref. IL130DS2





AFINCO BANCO LINEAR

Peso Aprox.: 12kg

Material: Madeira Maciça

MADEIRA NATURAL (SUPER BRILHO) / Ref. IL130NS3

MADEIRA OFFWHITE (SUPER BRILHO) / Ref. IL130BS3

MADEIRA CINZA FRESNO (SUPER BRILHO) / Ref. IL130PCS3

MADEIRA EBANIZADA (SUPER BRILHO) / Ref. IL130PS3

MADEIRA NUDE (SUPER BRILHO) / Ref. IL130GS3

MADEIRA BEGE YOSEMITE (SUPER BRILHO) / Ref. IL130YS3

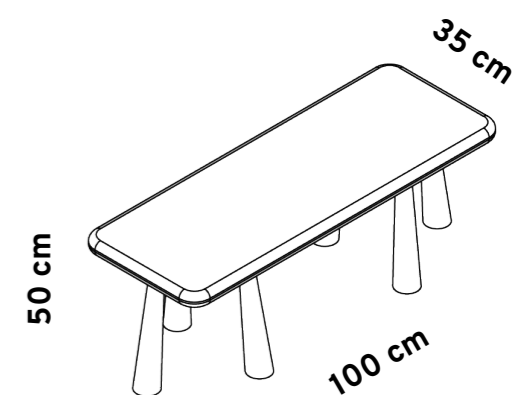
MADEIRA DAMASCO (SUPER BRILHO) / Ref. IL130MS3

MADEIRA TERRACOTA (SUPER BRILHO) / Ref. IL130TS3

MADEIRA VERDE MILITAR (SUPER BRILHO) / Ref. IL130VS3

MADEIRA VERDE ASPARGO (SUPER BRILHO) / Ref. IL130AS3

MADEIRA AZUL PORTO (Super Brilho) / Ref. IL130DS3





COLEÇÃO BENTA

“Quantas vezes a gente, em busca da ventura, procede tal e qual o avozinho infeliz: em vão, por toda parte, os óculos procura Tendo-os na ponta do nariz!”

Mario Quintana

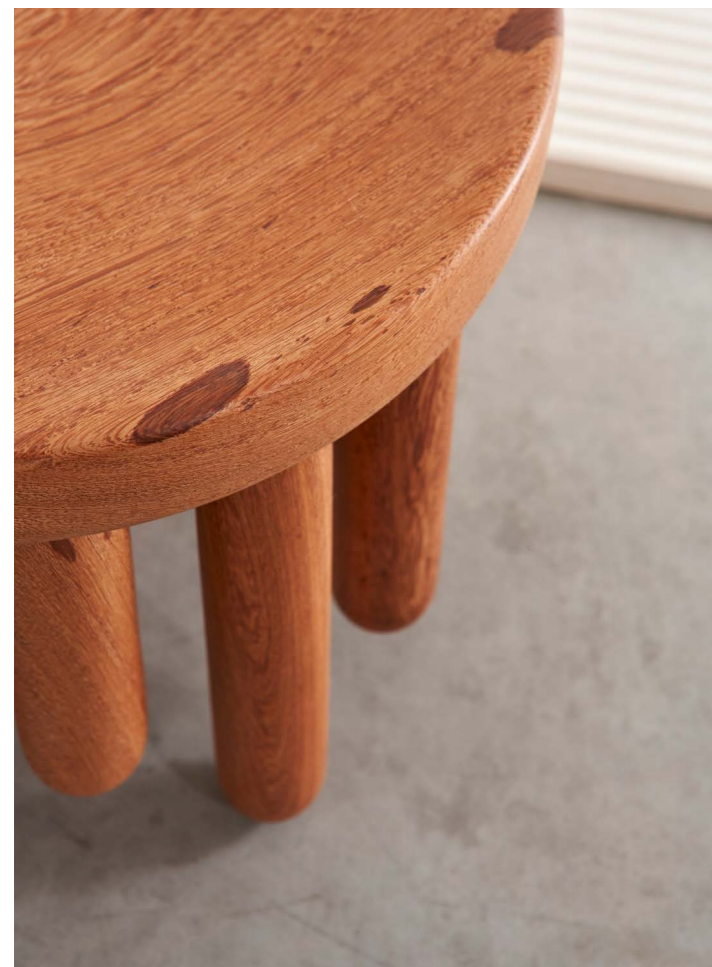
A busca pela simplicidade quase sempre é inspirada por verbos no passado. É como se o fundamental, que já fora descoberto, esquentasse as ideias em um fogão à lenha. Garrafas viram moringas e poltronas, banquetas. Funcionais, úteis e essenciais.

A Coleção Benta revive o tempo onde o afeto se concretizava em bolinhos de chuva. Em que mesmo o céu nublado era abençoado por um caloroso bom-dia. Aquele espaço inconfundível da memória onde o abraço sincero era acompanhado por xícaras frescas de café coado na hora.

Esse resgate tem a coragem de uma carta escrita a mão. Que entoa carinho enquanto desafia os malditos ponteiros digitais. Uma coleção inteira que olha para trás, e, sem pudor, conclama pausas.

Em madeira e pedra-sabão, a Coleção Benta visita a cozinha, aquele lugar mais que sagrado. Reúne, em volta da mesa, objetos utilitários, mobiliário e sentimentos. Sutilezas que partem do interior e ecoam personalidade. Ternura pura, branda e contínua. Um encontro atemporal em que o design sopra confidências.

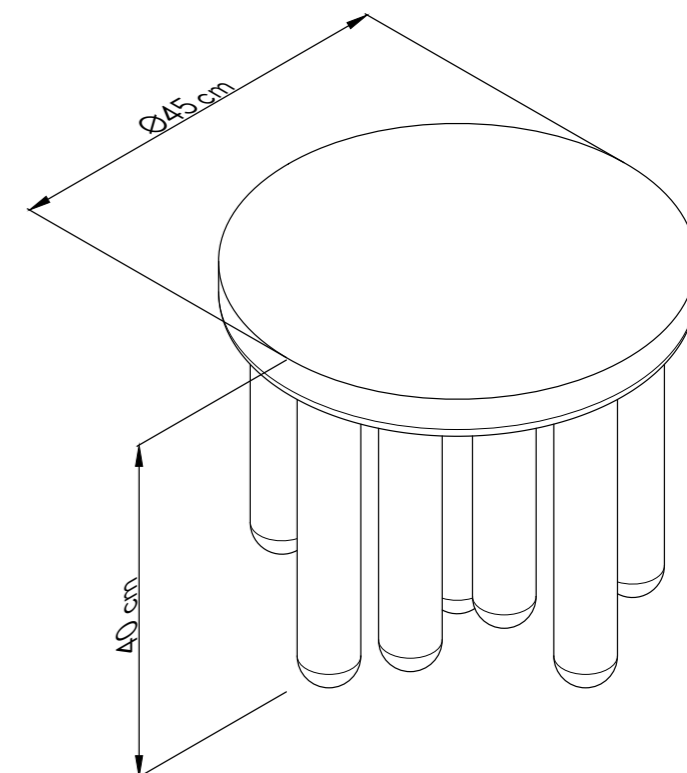


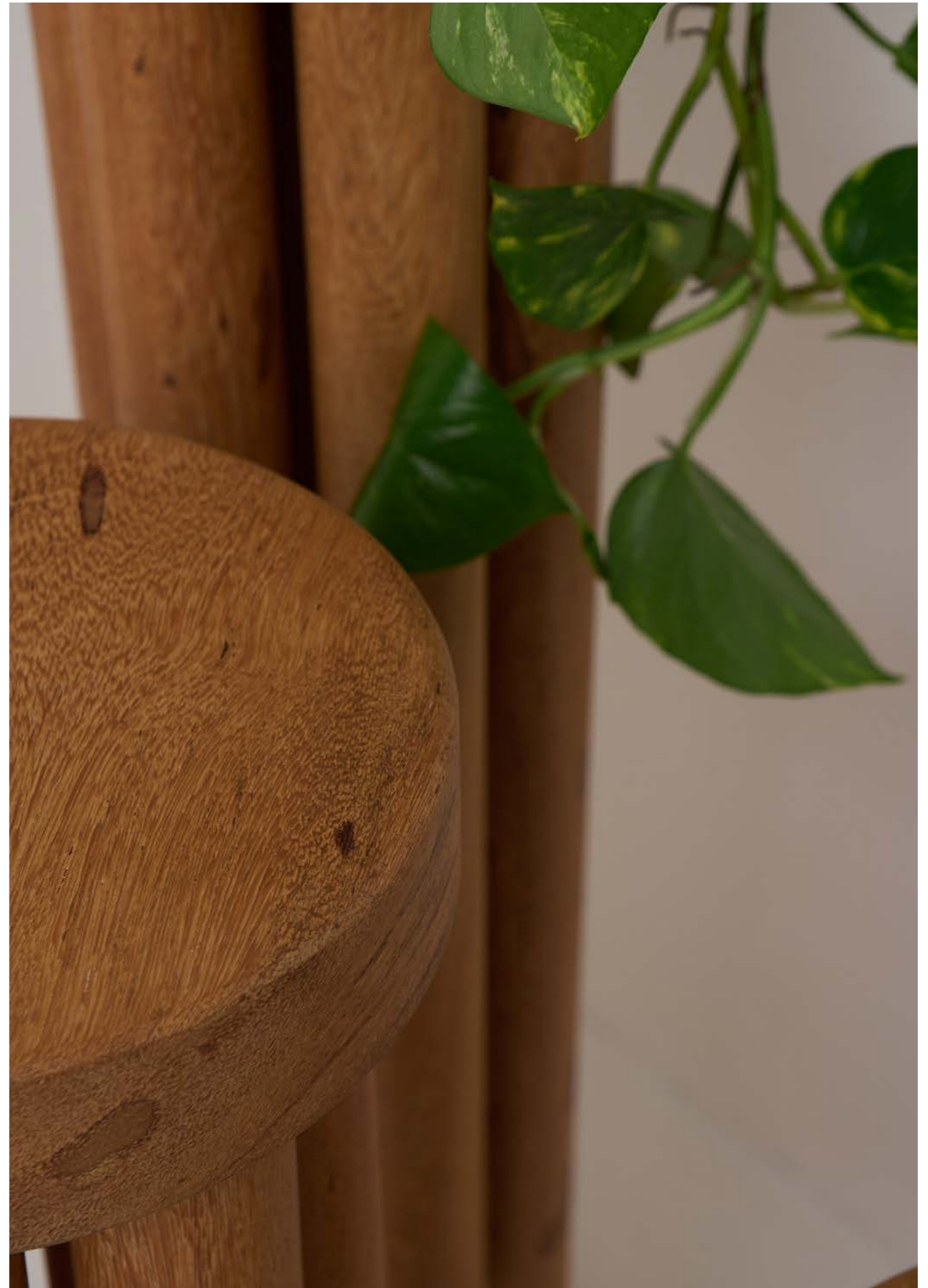


BANCO BENTA

Peso Aprox.: 15kg
Material: Madeira Angelim

- MADEIRA NATURAL** / Ref. IL55SN00
- MADEIRA OFF-WHITE** / Ref. IL55SB00
- MADEIRA BEGE YOSEMITE** / Ref. IL55SY00
- MADEIRA VERDE MILITAR** / Ref. IL55SV00
- MADEIRA EBANIZADA** / Ref. IL55SP00







MESAS DE APOIO BENTA / SUPORTES DE PLANTA BENTA

Peso Aprox.: 12kg (Baixa) / 15kg (Média) / 18kg (Alta)

Material: Madeira Angelim

MESA DE APOIO BAIXA

MADEIRA NATURAL / Ref. IL55TN01

MADEIRA OFF-WHITE / Ref. IL55TB01

MADEIRA BEGE YOSEMITE / Ref. IL55TY01

MADEIRA EBANIZADA / Ref. IL55TP01

MESA DE APOIO MÉDIA

MADEIRA NATURAL / Ref. IL55TN02

MADEIRA OFF-WHITE / Ref. IL55TB02

MADEIRA BEGE YOSEMITE / Ref. IL55TY02

MADEIRA EBANIZADA / Ref. IL55TP02

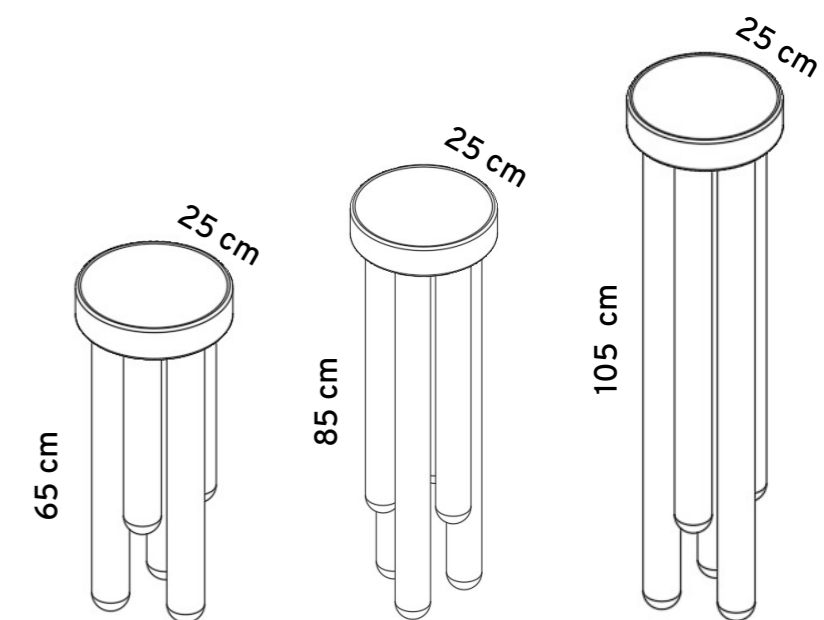
MESA DE APOIO ALTA

MADEIRA NATURAL / Ref. IL55TN03

MADEIRA OFF-WHITE / Ref. IL55TB03

MADEIRA BEGE YOSEMITE / Ref. IL55TY03

MADEIRA EBANIZADA / Ref. IL55TP03





**COLEÇÃO
TORII**

Por Aldo Deli, Itália





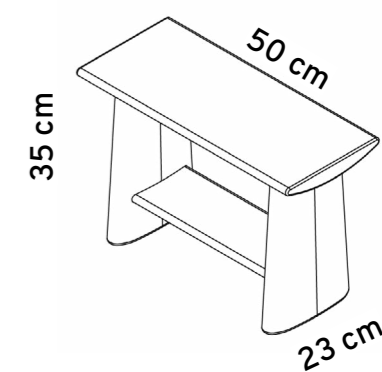


COLEÇÃO TORII

BANCO

Peso Aprox.: 6,0kg
Material: Madeira Maciça

NATURAL / Ref. IL141SN0
OFF-WHITE / Ref. IL141SB0
BEGE YOSEMITE / Ref. IL141SY0
PRETO / Ref. IL141SP0





MESAS LATERAIS TORII

Peso Aprox.: 7,5kg (Circular) / 7,5kg (Retangular)
Material: Madeira Maciça

MESA LATERAL, TAMPO CIRCULAR BAIXA (H50CM)

NATURAL / Ref. IL141TN1
OFF-WHITE / Ref. IL141TB1
BEGE YOSEMITE / Ref. IL141TY1
PRETO / Ref. IL141TP1

MESA LATERAL, TAMPO CIRCULAR ALTA (H55CM)

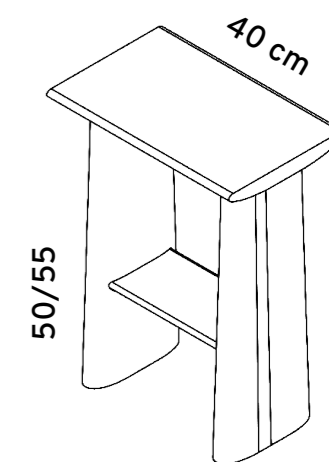
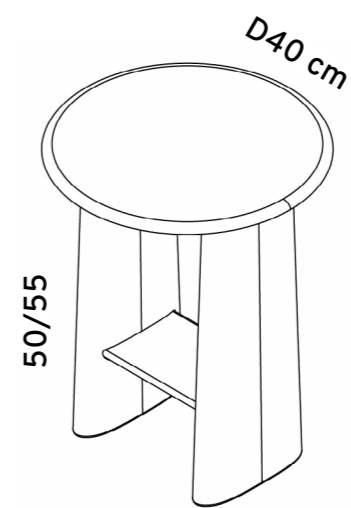
NATURAL / Ref. IL141TN2
OFF-WHITE / Ref. IL141TB2
BEGE YOSEMITE / Ref. IL141TY2
PRETO / Ref. IL141TP2

MESA LATERAL, TAMPO RETANGULAR BAIXA (H50CM)

NATURAL / Ref. IL141TN3
OFF-WHITE / Ref. IL141TB3
BEGE YOSEMITE / Ref. IL141TY3
PRETO / Ref. IL141TP3

MESA LATERAL, TAMPO RETANGULAR ALTA (H55CM)

NATURAL / Ref. IL141TN4
OFF-WHITE / Ref. IL141TB4
BEGE YOSEMITE / Ref. IL141TY4
PRETO / Ref. IL141TP4



COLEÇÃO VERSO

Verso é parte, não o todo. É elemento, não síntese. Em uma estrofe chamada Iludi, a Coleção Verso é cantada com a alma. Sensível, exala poesia em suas linhas simples, transformando o cotidiano invisível em personalidade nua.

Serena, a coleção se desenha com palavras de carinho. Não existem hiatos, rupturas ou gritos rebeldes. Verso é a mão que afaga, que carrega, que eleva. Suspiros de harmonia em tons parnasianos.

Entre mesas de centro e laterais, centros de mesa e castiçais, se faz a rima. Partes livres que se amam e transformam o encontro em um soneto. Contemplar







MESAS LATERAIS VERSO

Peso Aprox.: 7kg

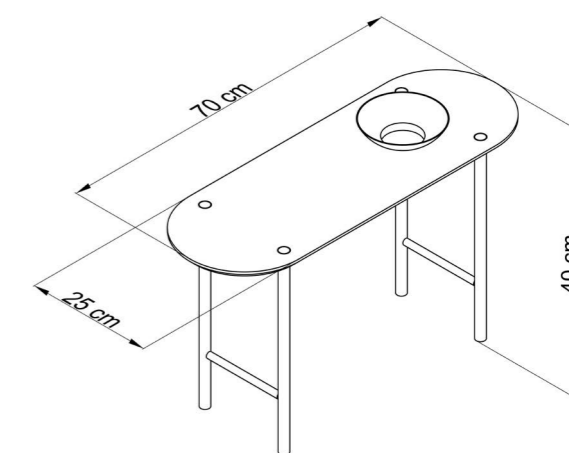
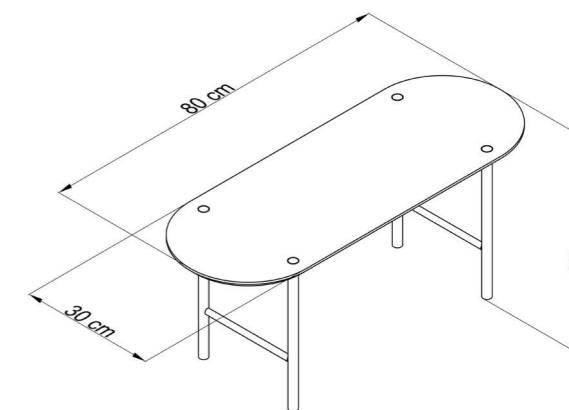
Tampo: MDF Carvalho
Estrutura: Aço, Pintura Automotiva

MESA LATERAL BAIXA

- ESTRUTURA PRETA FOSCA, TAMPO CARVALHO EBANIZADO / Ref. IL49TPP1
- ESTRUTURA PRETA FOSCA, TAMPO CARVALHO AMERICANO / Ref. IL49TPN1
- ESTRUTURA NUDE, TAMPO CARVALHO AMERICANO / Ref. IL49TGN1
- ESTRUTURA BEGE YOSEMITE, TAMPO CARVALHO AMERICANO / Ref. IL49TYN1

MESA LATERAL ALTA

- ESTRUTURA PRETA FOSCA, TAMPO CARVALHO EBANIZADO / Ref. IL49TPP2
- ESTRUTURA PRETA FOSCA, TAMPO CARVALHO AMERICANO / Ref. IL49TPN2
- ESTRUTURA NUDE, TAMPO CARVALHO AMERICANO / Ref. IL49TGN2
- ESTRUTURA BEGE YOSEMITE, TAMPO CARVALHO AMERICANO / Ref. IL49TYN2





MESA DE CENTRO

Peso Aprox.: 11kg

Tampo: MDF Carvalho

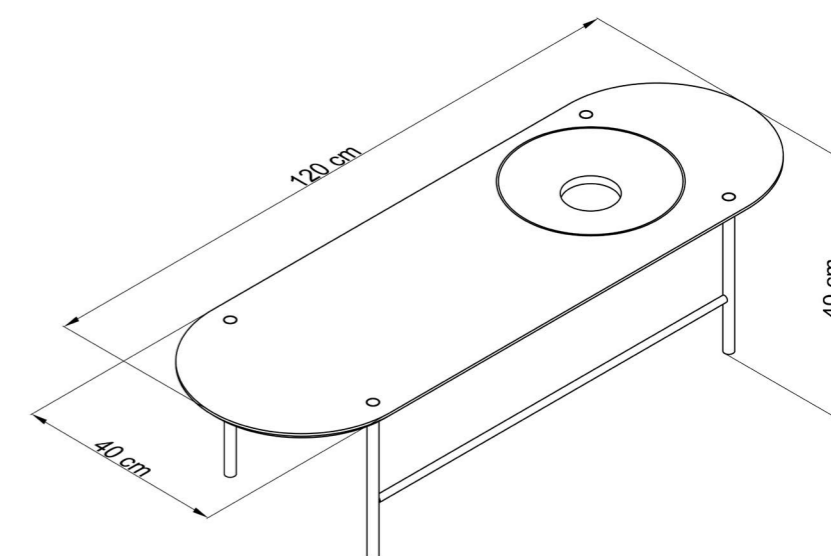
Estrutura: Aço, Pintura Automotiva

ESTRUTURA PRETA FOSCA, TAMPO CARVALHO EBANIZADO / Ref. IL49TPP3

ESTRUTURA PRETA FOSCA, TAMPO CARVALHO AMERICANO / Ref. IL49TPN3

ESTRUTURA NUDE, TAMPO CARVALHO AMERICANO / Ref. IL49TGN3

ESTRUTURA BEGE YOSEMITE, TAMPO CARVALHO AMERICANO / Ref. IL49TYN3





COLEÇÃO SENSE

Expressar o máximo com o mínimo. Peça que abre a Coleção Sense, a mesa lateral Sense, em versão redonda ou retangular, cria, com suas retas curvadas e dois tampos, em alturas diferentes, o máximo de personalidade e utilidade em um móvel. Desenhada para compor os cantos do ambiente, permite apoiar diversos objetos e é ideal para quarto, sala de estar ou escritório.



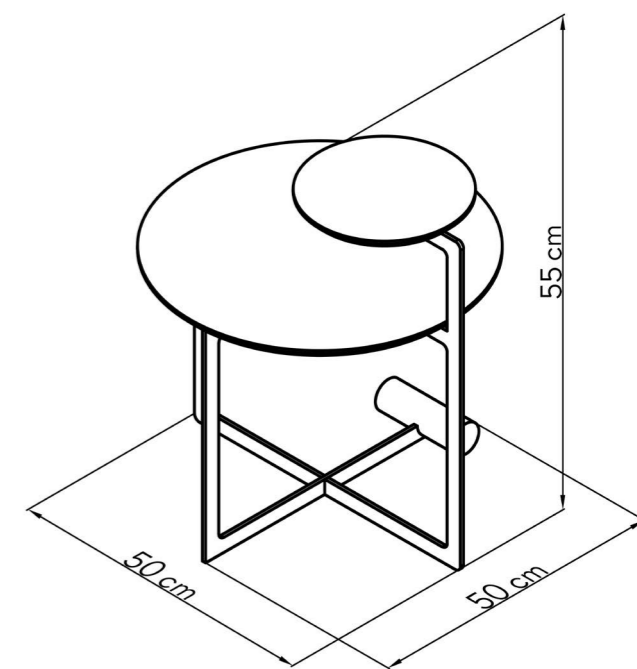


MESA SENSE

Peso Aprox.: 13kg

Tampo: MDF Carvalho
Estrutura: Aço, Pintura Automotiva

- ESTRUTURA PRETA FOSCA, TAMPO CARVALHO EBANIZADO / Ref. IL10TPP0**
- ESTRUTURA PRETA FOSCA, TAMPO CARVALHO AMERICANO / Ref. IL10TPN0**
- ESTRUTURA NUDE, TAMPO CARVALHO AMERICANO / Ref. IL10TGN0**
- ESTRUTURA BEGE YOSEMITE, TAMPO CARVALHO AMERICANO / Ref. IL10TYN0**



COLEÇÃO SENSE DUE

Ser vários em um.
Multiplicar sem complicar.

Esses são os sentimentos
que animam a Coleção
Sense Due, com peças
vocacionadas para se
tornarem clássicos em
design.

Nesta coleção, a Iludi
busca, com a consistência
que o define, criar peças
que tornem o belo viável e
transformem objetos em
experiências.







MESAS LATERAIS SENSE DUE

Peso Aprox.: 4.5kg (Baixa) / 5kg (Alta)

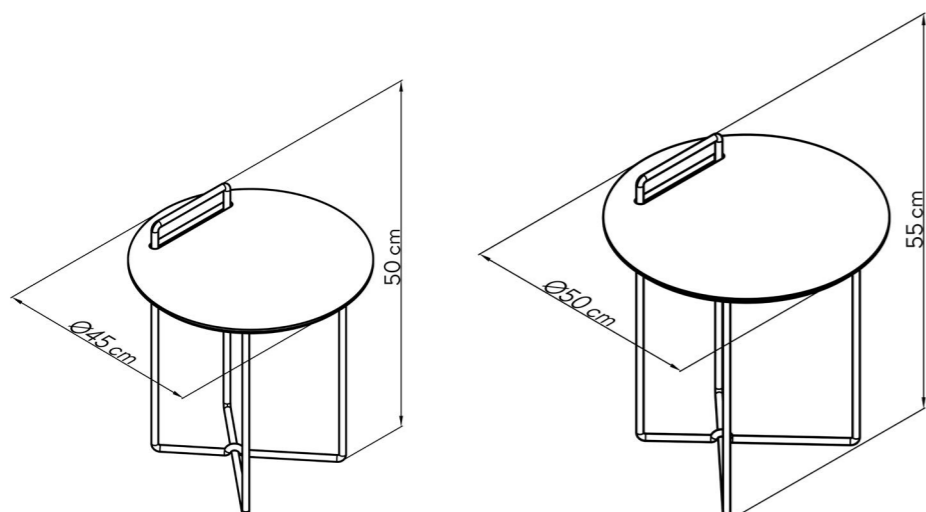
Tampo: MDF Carvalho Americano
Estrutura: Aço, Pintura Automotiva

MESA LATERAL BAIXA

- ESTRUTURA PRETA FOSCA, TAMPO CARVALHO EBANIZADO / Ref. IL11TPP1
- ESTRUTURA PRETA FOSCA, TAMPO CARVALHO AMERICANO / Ref. IL11TPN1
- ESTRUTURA NUDE, TAMPO CARVALHO AMERICANO / Ref. IL11TGN1
- ESTRUTURA BEGE YOSEMITE, TAMPO CARVALHO AMERICANO / Ref. IL11TYN1

MESA LATERAL ALTA

- ESTRUTURA PRETA FOSCA, TAMPO CARVALHO EBANIZADO / Ref. IL11TPP2
- ESTRUTURA PRETA FOSCA, TAMPO CARVALHO AMERICANO / Ref. IL11TPN2
- ESTRUTURA NUDE, TAMPO CARVALHO AMERICANO / Ref. IL11TGN2
- ESTRUTURA BEGE YOSEMITE, TAMPO CARVALHO AMERICANO / Ref. IL11TYN2





**COLEÇÃO
PAMPULHA**

Por Guillermo Salhón e Ana Sosa, Uruguai

“Não basta sentir a chegada dos dias lindos. É necessário proclamar: Os dias ficaram lindos.”

Carlos Drummond de Andrade

De longe impressiona, sem vírgulas e sem meia volta. Entre quinas, contornos, Niemeyers e Drummonds, o horizonte belo expressa a liberdade.

As linhas retas implicam sentimentos orgânicos, mas também curvilíneos. Dualidades contrastantes, mas que não mais se prendem em moldes entediantes.

A Coleção Pampulha, dos designers Guillermo Salhón e Ana Sosa, do Estúdio Diário, estúdio estabelecido em Montevideu, Uruguai marca presença com objetos funcionais em aço dobrado, que se redobram em formas livres e marcantes





MESAS PAMPULHA

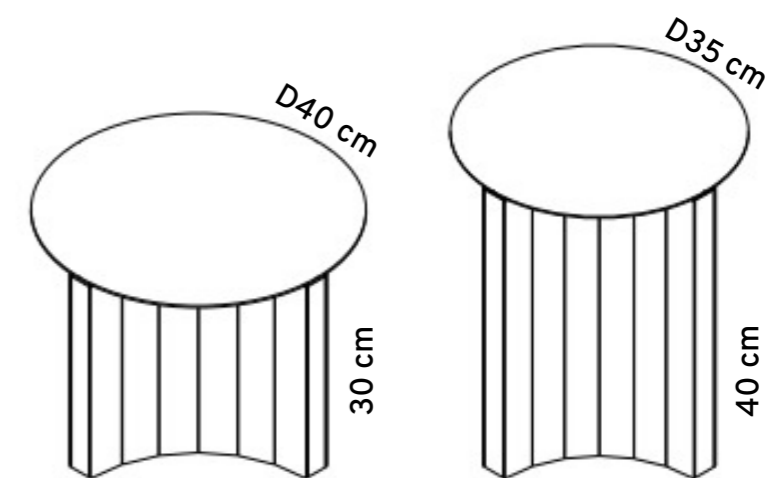
Peso Aprox.: 8kg (Baixa) / 9kg (Alta)
Material: Aço, Pintura Automotiva

MESA BAIXA

- OFF-WHITE** / Ref. IL79TB01
- CINZA FRESNO** / Ref. IL79TC01
- PRETO** / Ref. IL79TP01
- TERRACOTA** / Ref. IL79TT01
- BEGE YOSEMITE** / Ref. IL79TY01
- DAMASCO** / Ref. IL79TM01
- NUDE** / Ref. IL79TG01
- VERDE MILITAR** / Ref. IL79TV01
- VERDE ASPARGO** / Ref. IL79TA01
- AZUL PORTO** / Ref. IL79TD01

MESA ALTA

- OFF-WHITE** / Ref. IL79TB02
- CINZA FRESNO** / Ref. IL79TC02
- PRETO** / Ref. IL79TP02
- TERRACOTA** / Ref. IL79TT02
- BEGE YOSEMITE** / Ref. IL79TY02
- DAMASCO** / Ref. IL79TM02
- NUDE** / Ref. IL79TG02
- VERDE MILITAR** / Ref. IL79TV02
- VERDE ASPARGO** / Ref. IL79TA02
- AZUL PORTO** / Ref. IL79TD02





COLEÇÃO SARAU

A Coleção Sarau fala sobre a união de cores e peles. Ela reúne em centros de mesa infinitas possibilidades e todas com direito a voz. Um manifesto sobre a diversidade, igualitário e libertário.

Com dupla face, a Coleção de adapta a estilos e momentos. Se faz palco e entoa arpejos. Se por um lado a vida reverbera em um pulsar vibrante, por outro, a alma descansa em uma paleta crua. Figuras de linguagem que dançam conforme a música e exalam personalidade ao ambiente.

BANCO SARAU COLOR

Peso Aprox.: 12kg
Material: Aço, Pintura Automotiva / Suede
Dimensões: 42(h)x130(l)x41(p)

Ref. IL60SZP4



ideias em movimento





ILUDI FOR THINK.

A coleção de gala da Iludi prima pelo conceito e demonstra o que acontece quando ideias em movimento, percorrem territórios pouco explorados. Ela clama pelo inusitado, revisita o novo e busca respostas que não se baseiam na obviedade.

COLEÇÃO TROPOS

Tropos, em si, é a mudança. É onde o objeto ganha uma nova forma através da simples substituição da palavra. Metáforas, hipérboles, metonímias... Uma pele que desenha a alma.

Na Coleção Tropos o Estúdio Iludi busca, em poucos traços retóricos, a complexidade tropical. Uma ironia em trazer ao minimalismo, algumas das peculiaridades da tão dita e cantada brasilidade.

E se, no lugar das curvas, falássemos em dobras? E se a estrutura esculpida em madeira, ganhasse a delicadeza, força e contemporaneidade do aço com apenas uma vestimenta laminada? Por dentro da beleza natural, uma estrutura rígida, moldada pelo tempo e pela resistência.

A "pluralidade brasilis" dita o samba. A linha é composta por cadeira, poltrona e um duo múltiplo: banquetas que serve como mesa lateral e um banco, que pode ser utilizado como mesa de centro. Um sincretismo sustentável que, mesmo em formas retas, se faz orgânico.



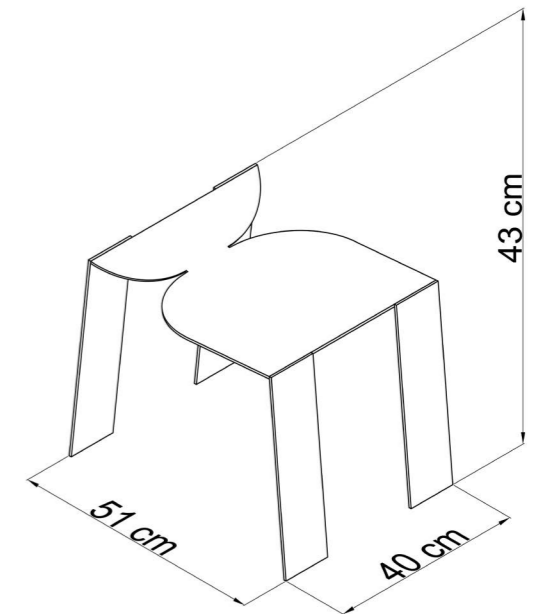




BANQUETA TROPOS

Peso Aprox.: 13kg
Materiais: Aço

- OFF-WHITE** / Ref. IL40SB01
- CINZA** / Ref. IL40SC01
- PRETO FOSCO** / Ref. IL40SP01
- NUDE** / Ref. IL40SG01
- BEGE YOSEMITE** / Ref. IL40SY01
- DAMASCO** / Ref. IL40SM01
- TERRACOTA** / Ref. IL40ST01
- VERDE MILITAR** / Ref. IL40SV01
- VERDE ASPARGO** / Ref. IL40SA01
- AZUL PORTO** / Ref. IL40SD01

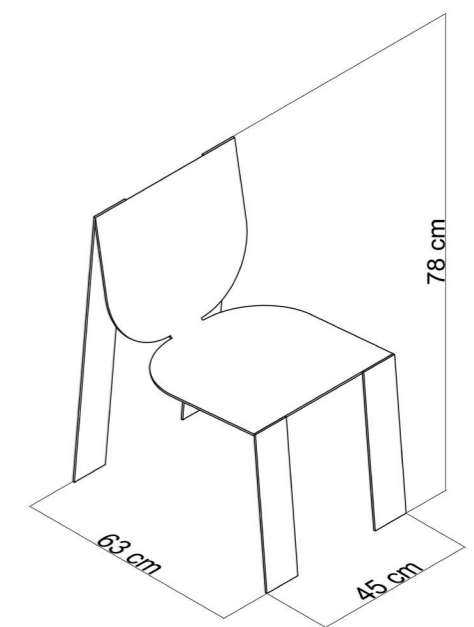




CADEIRA TROPOS

Peso Aprox.: 25kg
Materiais: Aço

- OFF-WHITE** / Ref. IL40SB02
- CINZA** / Ref. IL40SC02
- PRETO FOSCO** / Ref. IL40SP02
- NUDE** / Ref. IL40SG02
- BEGE YOSEMITE** / Ref. IL40SY02
- DAMASCO** / Ref. IL40SM02
- TERRACOTA** / Ref. IL40ST02
- VERDE MILITAR** / Ref. IL40SV02
- VERDE ASPARGO** / Ref. IL40SA02
- AZUL PORTO** / Ref. IL40SD02

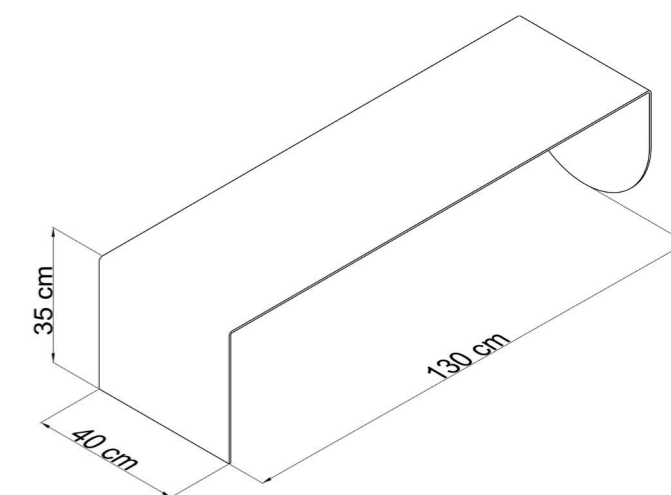




BANCO TROPOS

Peso Aprox.: 35kg
Materiais: Aço

- OFF-WHITE** / Ref. IL40SB03
- CINZA** / Ref. IL40SC03
- PRETO FOSCO** / Ref. IL40SP03
- NUDE** / Ref. IL40SG03
- BEGE YOSEMITE** / Ref. IL40SY03
- DAMASCO** / Ref. IL40SM03
- TERRACOTA** / Ref. IL40ST03
- VERDE MILITAR** / Ref. IL40SV03
- VERDE ASPARGO** / Ref. IL40SA03
- AZUL PORTO** / Ref. IL40SD03



POLTRONA VOID

“A mãe reparou que o menino gostava mais do vazio do que do cheio. Falava que os vazios são maiores e até infinitos.”

Manoel de Barros

-

O contraste gera o vazio. Exatamente pela existência, o nada surge, imponente, como moldura para a forma brutalista, simples e pura. Uma ode à ausência, este elemento invisível que corrói o olhar.

A Poltrona Void é formada por chapas metálicas que, dobradas, desenham com luz e sombra. Recortes quentes em superfície fria. Conforto onde poderia se imaginar solidão. Uma escultura habitável.

Por todas essas características, a Poltrona Void nunca se passa por sujeito oculto. Como poltrona ou obra de arte, ela instiga a observação, convida ao toque e surpreende os céticos.

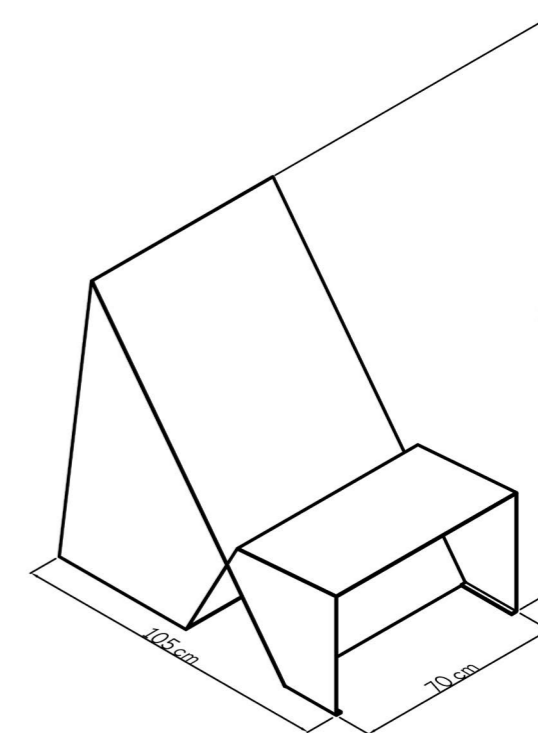




VOID

Peso Aprox.: 65kg
Materiais: Aço

- CINZA SEMI BRILHO** / Ref. IL15SA00
- OFF-WHITE** / Ref. IL15SB00
- PRETO FOSCO** / Ref. IL15SP00
- NUDE** / Ref. IL15SG00
- BEGE YOSEMITE** / Ref. IL15SY00
- DAMASCO** / Ref. IL15SM00
- TERRACOTA** / Ref. IL15ST00
- VERDE MILITAR** / Ref. IL15SV00
- VERDE ASPARGO** / Ref. IL15SA00
- AZUL PORTO** / Ref. IL15SD00



ILUDI



31 2535 5802 / 9 9459 5801

email/ comercial@iludi.design
instagram/ [@iludi.design](https://www.instagram.com/iludi.design)
site/ iludi.design